



Направляющие из немецкого PE-1000
от 700 руб/м
лучше оригинальных, дешевле и быстрее!



(812) 715-05-83

info@plastimet.ru

<https://plastimet.ru>

Пришлите нам чертёж, эскиз (можно от руки со всеми размерами) или скан страницы каталога необходимой Вам направляющей для конвейеров и мы сделаем Вам такую же

Подходящий профиль скольжения можно найти в одном из нижеперечисленных каталогов компании «Murtfeldt» и «Dehoplast».

Мы производим:

- Направляющие скольжения
- Направляющие из полиэтилена
- Направляющие цепи транспортера
- Направляющие цепи конвейера:
 - роликовых
 - приводных
 - круглозвенных
 - этажные направляющие для роликовых цепей
- Направляющие ремней:
 - клиновых
 - круглых
 - самоцентрирующихся
 - зубчатых
- Профиль скольжения
- Профиль для подачи и транспортировки

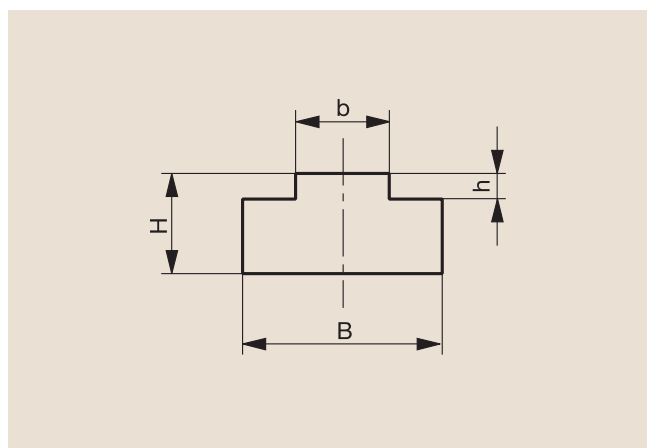
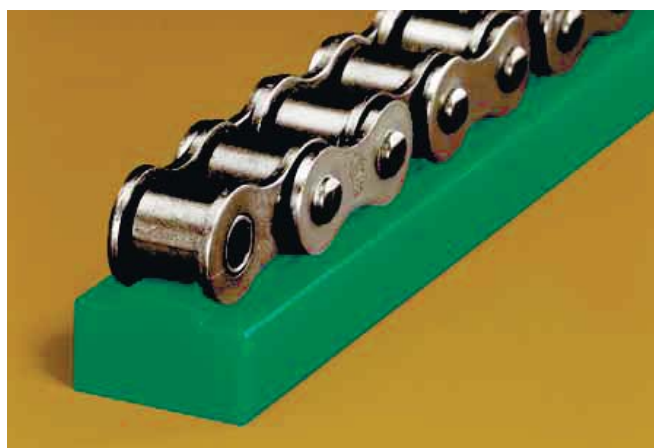
Направляющие для роликовых цепей по DIN 8187

ТИП T



| № цепи по DIN 8187 | Размеры цепи | B | H | b | h | Номер артикула | Складские запасы |
|--------------------|----------------|----|----|------|-----|----------------|------------------|
| 06B-1 | 3/8" x 7/32" | 15 | 10 | 5,4 | 1,5 | 221 010 002 | ● |
| 083-1 | 1/2" x 3/16" | 15 | 10 | 4,5 | 1,5 | 221 010 003 | ● |
| 085-1 | 1/2" x 1/4" | 20 | 10 | 6,2 | 2,2 | 221 010 004 | ○ |
| 08B-1 | 1/2" x 5/16" | 20 | 10 | 7,4 | 2,2 | 221 010 005 | ● |
| 08B-1 | 1/2" x 5/16" | 20 | 15 | 7,4 | 2,2 | 221 010 006 | ● |
| 08B-1 | 1/2" x 5/16" | 20 | 20 | 7,4 | 2,2 | 221 010 007 | ● |
| 08B-1 | 1/2" x 5/16" | 20 | 30 | 7,4 | 2,2 | 221 010 008 | ● |
| - | 5/8" x 1/4" | 20 | 10 | 6,2 | 2,6 | 221 010 009 | ○ |
| 10B-1 | 5/8" x 3/8" | 20 | 10 | 9,3 | 2,6 | 221 010 010 | ● |
| 10B-1 | 5/8" x 3/8" | 20 | 15 | 9,3 | 2,6 | 221 010 011 | ● |
| 10B-1 | 5/8" x 3/8" | 20 | 20 | 9,3 | 2,6 | 221 010 012 | ○ |
| 10B-1 | 5/8" x 3/8" | 20 | 30 | 9,3 | 2,6 | 221 010 013 | ○ |
| 12B-1 | 3/4" x 7/16" | 25 | 10 | 11,3 | 2,4 | 221 010 014 | ● |
| 12B-1 | 3/4" x 7/16" | 25 | 15 | 11,3 | 2,4 | 221 010 015 | ● |
| 12B-1 | 3/4" x 7/16" | 25 | 20 | 11,3 | 2,4 | 221 010 016 | ● |
| 12B-1 | 3/4" x 7/16" | 25 | 30 | 11,3 | 2,4 | 221 010 017 | ● |
| 16B-1 | 1" x 17 мм | 40 | 15 | 16,0 | 3,5 | 221 010 018 | ● |
| 16B-1 | 1" x 17 мм | 40 | 20 | 16,0 | 3,5 | 221 010 019 | ● |
| 16B-1 | 1" x 17 мм | 40 | 30 | 16,0 | 3,5 | 221 010 020 | ● |
| 20B-1 | 1 1/4" x 3/4" | 45 | 15 | 18,0 | 4,2 | 221 010 021 | ● |
| 24B-1 | 1 1/2" x 1" | 60 | 15 | 24,0 | 5,5 | 221 010 022 | ● |
| 28B-1 | 1 3/4" x 31 мм | 75 | 20 | 30,0 | 6,8 | 221 010 023 | ○ |
| 32B-1 | 2" x 31 мм | 80 | 20 | 30,0 | 7,7 | 221 010 024 | ○ |

● со склада ○ по запросу Размеры указаны в мм

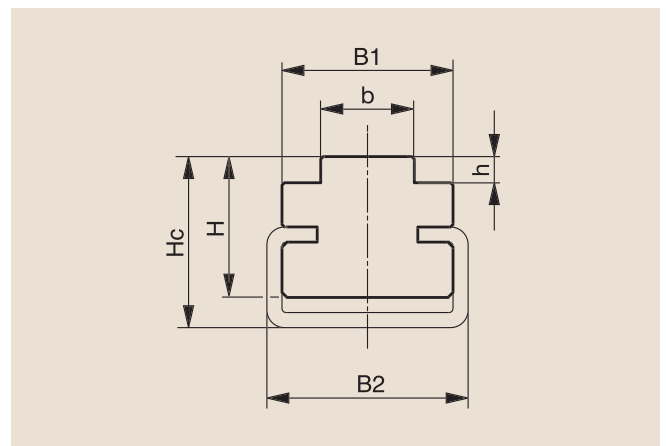
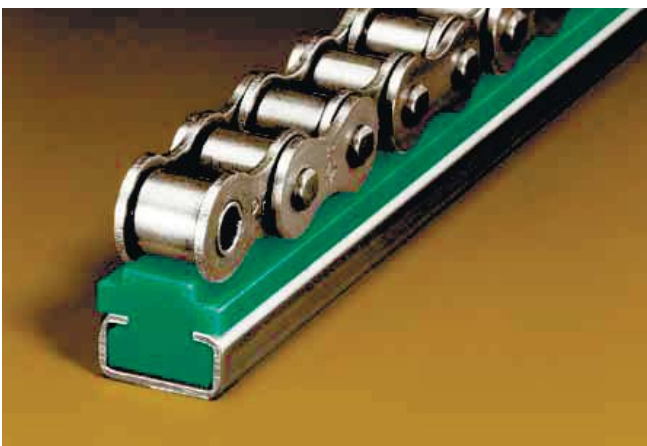


ТИП СТ



| № цепи по DIN 8187 | Размеры цепи | Тип стального профиля | B1 | B2 | H | Hc | b | h | Номер артикула | Складские запасы |
|--------------------|----------------|-----------------------|----|----|----|----|------|-----|----------------------------|------------------|
| 06B-1 | 3/8" x 7/32" | C3 | 17 | 20 | 14 | 17 | 5,4 | 1,5 | 221 210 015 351 020 003 | ○ ○ |
| 083-1 | 1/2" x 3/16" | C3 | 17 | 20 | 14 | 17 | 4,5 | 1,5 | 221 210 002 351 020 003 | ○ ○ |
| 085-1 | 1/2" x 1/4" | C3 | 17 | 20 | 14 | 17 | 6,2 | 2,2 | 221 210 003 351 020 003 | ○ ○ |
| 08B-1 | 1/2" x 5/16" | C1 | 20 | 24 | 10 | 11 | 7,4 | 2,2 | 221 210 001 351 020 001 | ● ● |
| 08B-1 | 1/2" x 5/16" | C3 | 17 | 20 | 14 | 17 | 7,4 | 2,2 | 221 210 004 351 020 003 | ● ● |
| - | 5/8" x 1/4" | C3 | 17 | 20 | 14 | 17 | 6,2 | 2,6 | 221 210 005 351 020 003 | ○ ● |
| 10B-1 | 5/8" x 3/8" | C3 | 17 | 20 | 14 | 17 | 9,3 | 2,6 | 221 210 006 351 020 003 | ● ● |
| 12B-1 | 3/4" x 7/16" | C3 | 20 | 20 | 14 | 17 | 11,3 | 2,4 | 221 210 007 351 020 003 | ● ● |
| 12B-1 | 3/4" x 7/16" | C5 | 24 | 28 | 14 | 18 | 11,3 | 2,4 | 221 210 008 351 020 005 | ● ● |
| 16B-1 | 1" x 17 мм | C5 | 24 | 28 | 14 | 18 | 16 | 3,5 | 221 210 009 351 020 005 | ● ● |
| 20B-1 | 1 1/4" x 3/4" | C5 | 28 | 28 | 14 | 18 | 18 | 4,2 | 221 210 010 351 020 005 | ● ● |
| 24B-1 | 1 1/2" x 1" | C9 | 33 | 38 | 23 | 30 | 24 | 5,5 | 221 210 011 351 020 009 | ○ ○ |
| 28B-1 | 1 3/4" x 31 мм | C9 | 38 | 38 | 23 | 30 | 30 | 6,8 | 221 210 012 351 020 009 | ○ ○ |
| 32B-1 | 2" x 31 мм | C9 | 38 | 38 | 23 | 30 | 30 | 7,7 | 221 210 013 351 020 009 | ○ ○ |
| 32B-1 | 2" x 31 мм | C12 | 60 | 60 | 25 | 35 | 30 | 7,7 | 221 210 014 351 020 012 | ○ ○ |

● со склада ○ по запросу Размеры указаны в мм

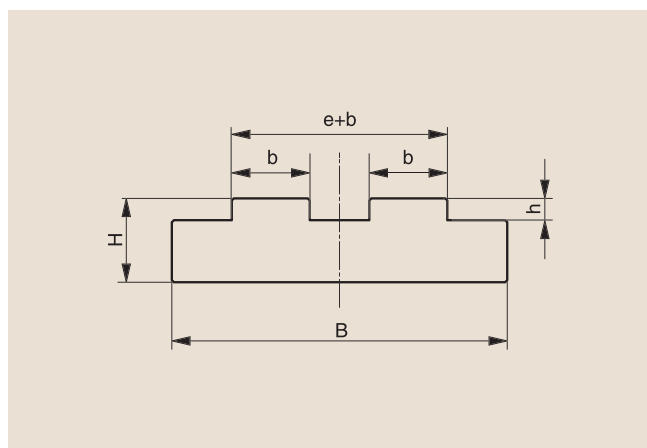


ТИП T-DUPLEX



| № цепи по DIN 8187 | Размеры цепи в дюймах | B | H | b | h | e+b | Номер артикула | Складские запасы |
|--------------------|-----------------------|------|----|------|-----|------|----------------|------------------|
| 06B-2 | 3/8" x 7/32" | 25,0 | 10 | 5,3 | 1,5 | 15,6 | 221 010 025 | ● |
| 08B-2 | 1/2" x 5/16" | 35,0 | 10 | 7,2 | 2,2 | 21,2 | 221 010 026 | ● |
| 08B-2 | 1/2" x 5/16" | 35,0 | 15 | 7,2 | 2,2 | 21,2 | 221 010 027 | ● |
| 08B-2 | 1/2" x 5/16" | 35,0 | 20 | 7,2 | 2,2 | 21,2 | 221 010 028 | ○ |
| 08B-2 | 1/2" x 5/16" | 35,0 | 30 | 7,2 | 2,2 | 21,2 | 221 010 029 | ○ |
| 10B-2 | 5/8" x 3/8" | 40,0 | 10 | 9,0 | 2,6 | 25,6 | 221 010 030 | ● |
| 12B-2 | 3/4" x 7/16" | 45,0 | 15 | 10,9 | 2,4 | 30,4 | 221 010 031 | ● |
| 12B-2 | 3/4" x 7/16" | 45,0 | 10 | 10,9 | 2,4 | 30,4 | 221 010 032 | ○ |
| 16B-2 | 1" x 17 мм | 47,8 | 15 | 15,8 | 3,5 | 47,8 | 221 010 033 | ● |
| 20B-2 | 1 1/4" x 3/4" | 54,7 | 15 | 18,2 | 4,2 | 54,7 | 221 010 034 | ○ |
| 24B-2 | 1 1/2" x 1" | 72,0 | 20 | 23,6 | 5,5 | 72,0 | 221 010 035 | ○ |
| 28B-2 | 1 3/4" x 31 мм | 88,4 | 25 | 28,8 | 6,8 | 88,4 | 221 010 036 | ○ |
| 32B-2 | 2" x 31 мм | 87,4 | 30 | 28,8 | 7,7 | 87,4 | 221 010 037 | ○ |

● со склада ○ по запросу Размеры указаны в мм

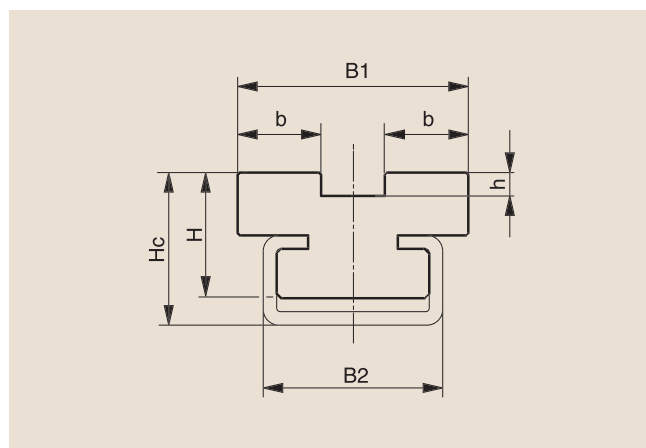


ТИП СТ-DUPLEX



| № цепи по DIN 8187 | Размеры цепи в дюймах | Тип стального профиля | B1 | B2 | H | Hc | b | h | Номер артикула | Складские запасы |
|--------------------|-----------------------|-----------------------|------|----|----|----|------|-----|----------------|------------------|
| 06B-2 | 3/8" x 7/32" | C3 | 15,6 | 20 | 14 | 17 | 5,3 | 1,5 | 221 210 022 | ● |
| | | | | | | | | | 351 020 003 | ● |
| 08B-2 | 1/2" x 5/16" | C3 | 21,2 | 20 | 14 | 17 | 7,2 | 2,2 | 221 210 016 | ● |
| | | | | | | | | | 351 020 003 | ● |
| 10B-2 | 5/8" x 3/8" | C3 | 25,6 | 20 | 14 | 17 | 9,0 | 2,6 | 221 210 017 | ● |
| | | | | | | | | | 351 020 003 | ● |
| 12B-2 | 3/4" x 7/16" | C5 | 30,4 | 28 | 15 | 20 | 10,9 | 2,4 | 221 210 018 | ● |
| | | | | | | | | | 351 020 005 | ● |
| 16B-2 | 1" x 17 мм | C9 | 47,8 | 38 | 20 | 27 | 15,8 | 3,5 | 221 210 019 | ○ |
| | | | | | | | | | 351 020 009 | ○ |
| 20B-2 | 1 1/4" x 3/4" | C12 | 54,7 | 60 | 22 | 30 | 18,2 | 4,2 | 221 210 020 | ○ |
| | | | | | | | | | 351 020 012 | ○ |
| 24B-2 | 1 1/2" x 1" | C12 | 72,0 | 60 | 25 | 35 | 23,6 | 5,5 | 221 210 021 | ○ |
| | | | | | | | | | 351 020 012 | ○ |

● со склада ○ по запросу Размеры указаны в мм

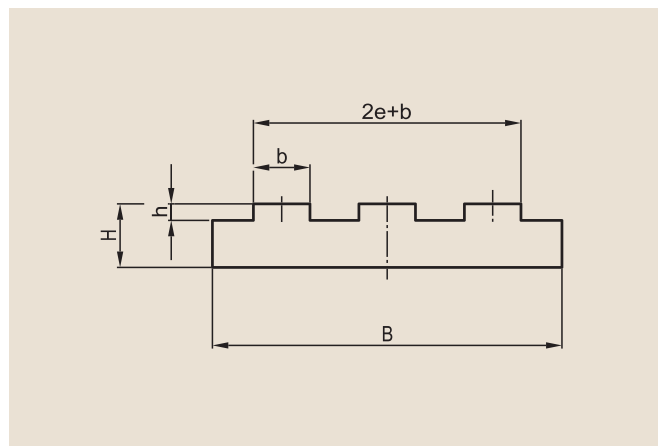
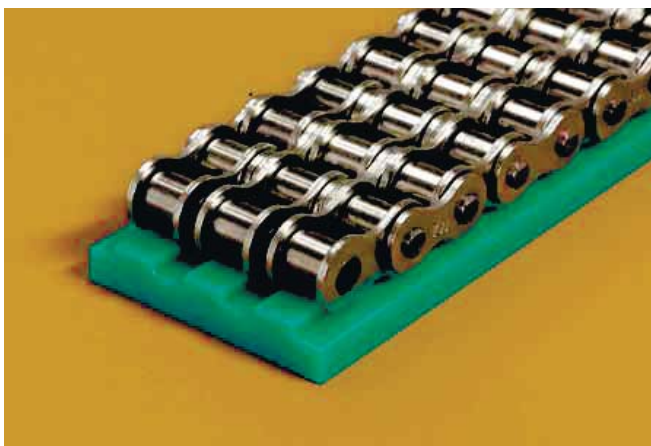


ТИП T-TRIPLEX



| № цепи по DIN 8187 | Размеры цепи в дюймах | B | H | b | h | 2e+b | Номер артикула | Складские запасы |
|--------------------|-----------------------|-------|----|------|-----|-------|----------------|------------------|
| 06B-3 | 3/8" x 7/32" | 35,0 | 10 | 5,3 | 1,5 | 25,9 | 221 010 038 | ○ |
| 08B-3 | 1/2" x 5/16" | 45,0 | 10 | 7,1 | 2,2 | 34,9 | 221 010 039 | ○ |
| 10B-3 | 5/8" x 3/8" | 55,0 | 10 | 8,9 | 2,6 | 42,1 | 221 010 040 | ○ |
| 12B-3 | 3/4" x 7/16" | 60,0 | 15 | 10,7 | 2,4 | 49,7 | 221 010 041 | ○ |
| 16B-3 | 1" x 17 мм | 79,5 | 20 | 15,7 | 3,5 | 79,5 | 221 010 042 | ○ |
| 20B-3 | 1 1/4" x 3/4" | 91,0 | 20 | 18,0 | 4,2 | 91,0 | 221 010 043 | ○ |
| 24B-3 | 1 1/2" x 1" | 120,0 | 25 | 23,4 | 5,5 | 120,0 | 221 010 044 | ○ |

● со склада ○ по запросу Размеры указаны в мм

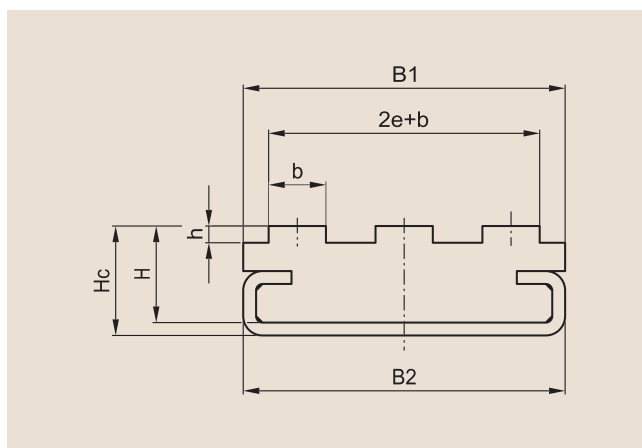
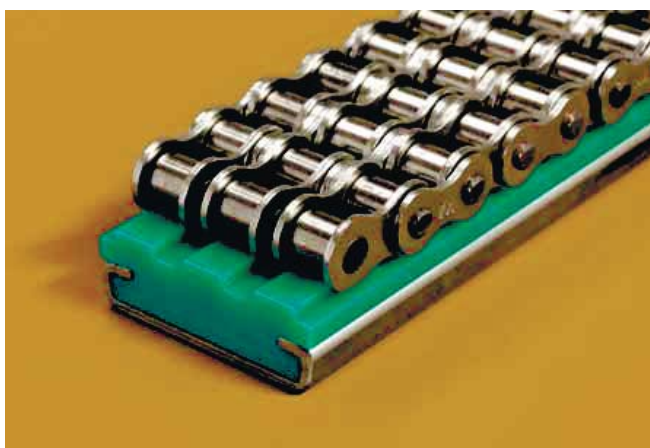


ТИП CT-TRIPLEX



| № цепи по DIN 8187 | Размеры цепи в дюймах | Тип стального профиля | B1 | B2 | H | Hc | b | h | 2e + b | Номер артикула | Складские запасы |
|--------------------|-----------------------|-----------------------|------|----|----|----|------|-----|--------|----------------------------|------------------|
| 06B-3 | 3/8" x 7/32" | C5 | 30,0 | 28 | 15 | 20 | 5,3 | 1,5 | 25,9 | 221 210 023 351 020 005 | ○ ● |
| 08B-3 | 1/2" x 5/16" | C5 | 34,9 | 28 | 15 | 20 | 7,1 | 2,2 | 34,9 | 221 210 024 351 020 005 | ○ ● |
| 10B-3 | 5/8" x 3/8" | C4 | 50,0 | 50 | 15 | 17 | 8,9 | 2,6 | 42,1 | 221 210 025 351 020 004 | ○ ● |
| 12B-3 | 3/4" x 7/16" | C4 | 49,7 | 50 | 18 | 20 | 10,7 | 2,4 | 49,7 | 221 210 026 351 020 004 | ○ ● |
| 16B-3 | 1" x 17 мм | C6 | 79,5 | 80 | 20 | 22 | 15,7 | 3,5 | 79,5 | 221 210 027 351 020 006 | ○ ● |
| 20B-3 | 1 1/4" x 3/4" | C6 | 91,0 | 80 | 20 | 22 | 18,0 | 4,2 | 91,0 | 221 210 028 351 020 006 | ○ ● |

● со склада ○ по запросу Размеры указаны в мм

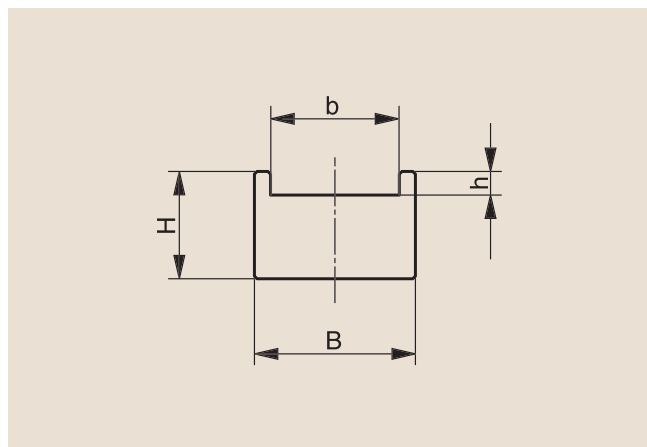
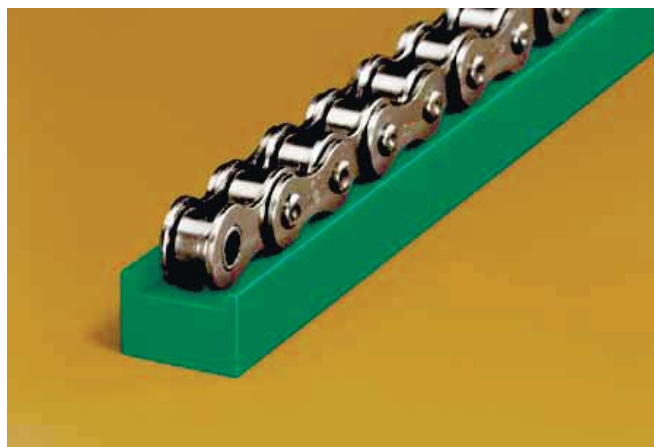


ТИП TU



| № цепи по DIN 8187 | Размеры цепи в дюймах | B | H | b | h | Номер артикула | Складские запасы |
|--------------------|-----------------------|----|----|----|-----|----------------|------------------|
| - | 3/8" x 5/32" | 15 | 10 | 12 | 2,2 | 221 110 010 | ● |
| 083-1 | 1/2" x 3/16" | 15 | 10 | 12 | 2,2 | 221 110 011 | ● |

● со склада ○ по запросу Размеры указаны в мм

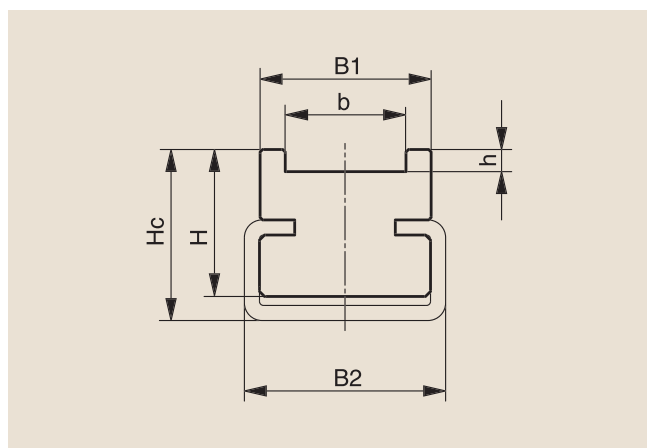
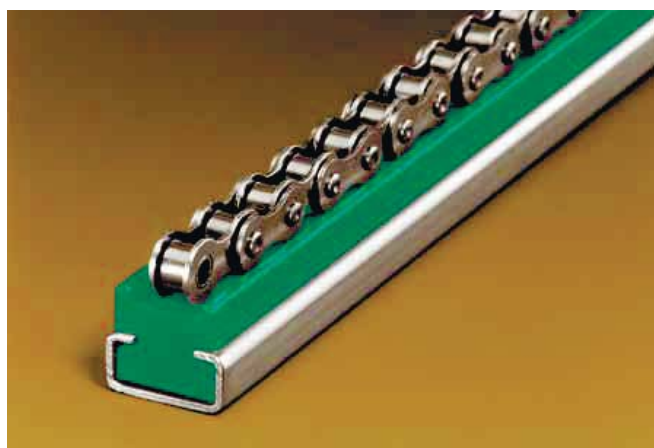


ТИП СТU



| Цепной № цепи по DIN 8187 | Размеры цепи в дюймах | Тип стального профиля | B1 | B2 | H | Hc | b | h | Номер артикула | Складские запасы |
|---------------------------|-----------------------|-----------------------|-------------|----|----|----|----|-----|----------------|------------------|
| - | 3/8" x 5/32" | СЗ | 17 | 20 | 14 | 17 | 12 | 2,2 | 221 310 010 | ● |
| | | | 351 020 003 | | | | | | ● | |
| 083-1 | 1/2" x 3/16" | СЗ | 17 | 20 | 14 | 17 | 12 | 2,2 | 221 310 010 | ● |
| | | | 351 020 003 | | | | | | ● | |

● со склада ○ по запросу Размеры указаны в мм

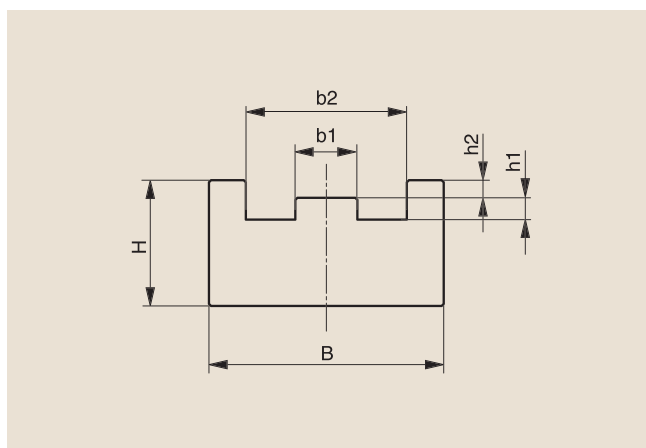
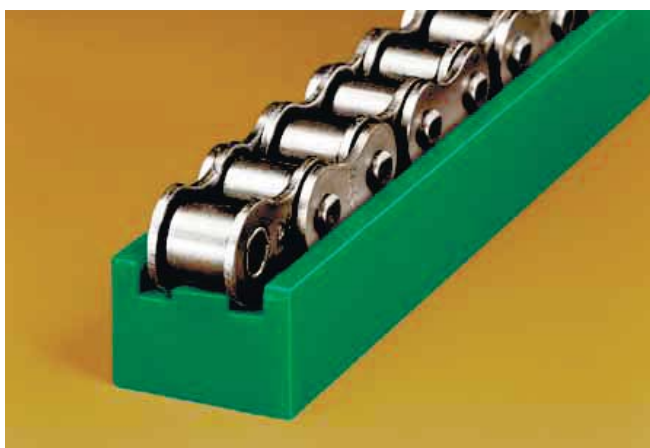


ТИП TS



| № цепи по DIN 8187 | Размеры цепи в дюймах | B | H | b1 | b2 | h1 | h2 | Номер артикула | Складские запасы |
|--------------------|-----------------------|----|----|------|------|-----|-----|----------------|------------------|
| 06B-1 | 3/8" x 7/32" | 20 | 10 | 3,8 | 13,0 | 1,5 | 1,1 | 221 110 001 | ● |
| 083-1 | 1/2" x 3/16" | 20 | 10 | 3,0 | 12,4 | 1,6 | 1,4 | 221 110 002 | ○ |
| 085-1 | 1/2" x 1/4" | 22 | 10 | 4,5 | 15,1 | 2,2 | 1,6 | 221 110 003 | ● |
| 08B-1 | 1/2" x 5/16" | 25 | 15 | 5,7 | 16,3 | 2,2 | 1,6 | 221 110 004 | ● |
| - | 5/8" x 1/4" | 25 | 15 | 4,1 | 16,1 | 2,6 | 2,1 | 221 110 005 | ○ |
| 10B-1 | 5/8" x 3/8" | 28 | 15 | 7,4 | 19,2 | 2,6 | 2,1 | 221 110 006 | ● |
| 12B-1 | 3/4" x 7/16" | 30 | 20 | 9,2 | 21,8 | 2,4 | 2,8 | 221 110 007 | ● |
| 16B-1 | 1" x 17 мм | 42 | 25 | 15,0 | 35,0 | 3,5 | 3,3 | 221 110 008 | ○ |
| 20B-1 | 1 1/4" x 3/4" | 50 | 25 | 16,8 | 40,0 | 4,2 | 4,0 | 221 110 009 | ○ |

● со склада ○ по запросу Размеры указаны в мм

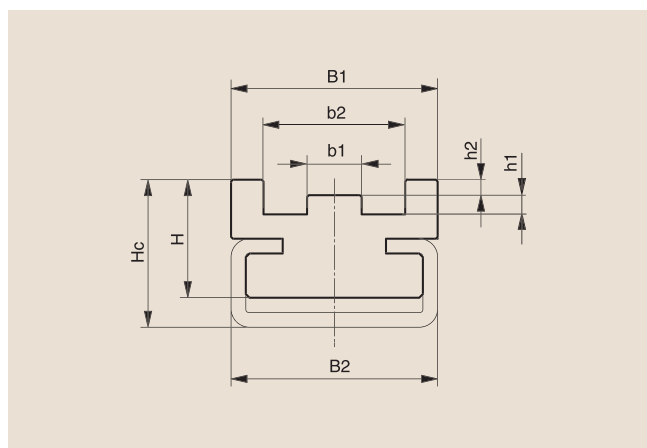


ТИП СТС



| № цепи по DIN 8187 | Размеры цепи в дюймах | Тип стального профиля | B1 | B2 | H | Hc | b1 | b2 | h1 | h2 | Номер артикула | Складские запасы |
|--------------------|-----------------------|-----------------------|----|----|----|----|------|------|-----|-----|----------------------------|------------------|
| 06B-1 | 3/8" x 7/32" | C3 | 20 | 20 | 14 | 17 | 3,8 | 13,0 | 1,5 | 1,1 | 221 310 001 351 020 003 | ● ● |
| 083-1 | 1/2" x 3/16" | C3 | 20 | 20 | 14 | 17 | 3,0 | 12,4 | 1,6 | 1,4 | 221 310 002 351 020 003 | ○ ○ |
| 085-1 | 1/2" x 1/4" | C3 | 22 | 20 | 14 | 17 | 4,5 | 15,1 | 2,2 | 1,6 | 221 310 003 351 020 003 | ○ ○ |
| 08B-1 | 1/2" x 5/16" | C3 | 25 | 20 | 16 | 20 | 5,7 | 16,3 | 2,2 | 1,6 | 221 310 004 351 020 003 | ● ● |
| - | 5/8" x 1/4" | C3 | 25 | 20 | 16 | 20 | 4,1 | 16,1 | 2,6 | 2,1 | 221 310 005 351 020 003 | ○ ○ |
| 10B-1 | 5/8" x 3/8" | C5 | 28 | 28 | 16 | 20 | 7,4 | 19,2 | 2,6 | 2,1 | 221 310 006 351 020 005 | ● ● |
| 12B-1 | 3/4" x 7/16" | C5 | 30 | 28 | 18 | 22 | 9,2 | 21,8 | 2,4 | 2,8 | 221 310 007 351 020 005 | ● ● |
| 16B-1 | 1" x 17 мм | C9 | 42 | 38 | 25 | 30 | 15,0 | 35,0 | 3,5 | 3,3 | 221 310 008 351 020 009 | ● ● |
| 20B-1 | 1 1/4" x 3/4" | C9 | 50 | 38 | 30 | 35 | 16,8 | 40,0 | 4,2 | 4,0 | 221 310 009 351 020 009 | ● ● |

● со склада ○ по запросу Размеры указаны в мм

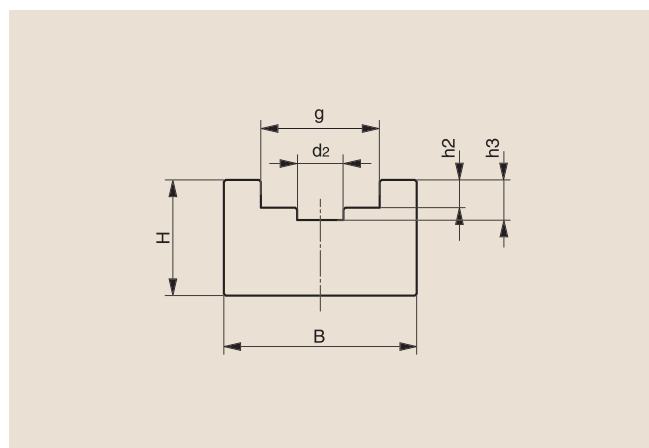


ТИП U



| № цепи по DIN 8187 | Размеры цепи в дюймах | B | H | d2 | g | h2 | h3 | Номер артикула | Складские запасы |
|--------------------|-----------------------|----|----|----|------|------|------|----------------|------------------|
| - | 3/8" x 5/32" | 20 | 15 | 4 | 9,4 | 2,8 | 4,2 | 221 110 012 | ○ |
| 06B-1 | 3/8" x 7/32" | 20 | 15 | 4 | 9,4 | 2,8 | 4,2 | 221 110 013 | ● |
| 08B-1 | 1/2" x 3/16" | 20 | 15 | 5 | 10,8 | 2,3 | 3,8 | 221 110 014 | ○ |
| g=12,8мм | 1/2" x 1/4" | 25 | 15 | 5 | 12,8 | 3,5 | 5,0 | 221 110 015 | ○ |
| 08B-1 | 1/2" x 5/16" | 25 | 15 | 5 | 12,8 | 3,5 | 5,0 | 221 110 017 | ● |
| - | 5/8" x 1/4" | 25 | 15 | 6 | 15,4 | 3,6 | 5,2 | 221 110 016 | ○ |
| 085-1 | 1/2 x 1/4" | 20 | 15 | 5 | 11,8 | 3,2 | 4,7 | 221 110 018 | ● |
| 10B-1 | 5/8" x 3/8" | 25 | 15 | 6 | 15,4 | 3,6 | 5,0 | 221 110 019 | ● |
| 12B-1 | 3/4" x 7/16" | 25 | 20 | 7 | 17,0 | 3,9 | 5,7 | 221 110 020 | ● |
| 16B-1 | 1" x 17 мм | 33 | 25 | 10 | 24,0 | 8,4 | 10,6 | 221 110 021 | ● |
| 20B-1 | 1 1/4" x 3/4" | 55 | 25 | 11 | 28,0 | 10,0 | 12,2 | 221 110 022 | ○ |
| 24B-1 | 1 1/2" x 1" | 60 | 30 | 16 | 36,6 | 13,0 | 16,0 | 221 110 023 | ○ |
| 28B-1 | 1 3/4" x 31 мм | 65 | 30 | 17 | 40,0 | 16,0 | 18,0 | 221 110 024 | ○ |
| 32B-1 | 2" x 31 мм | 70 | 30 | 20 | 44,6 | 16,0 | 20,0 | 221 110 025 | ○ |

● со склада ○ по запросу Размеры указаны в мм

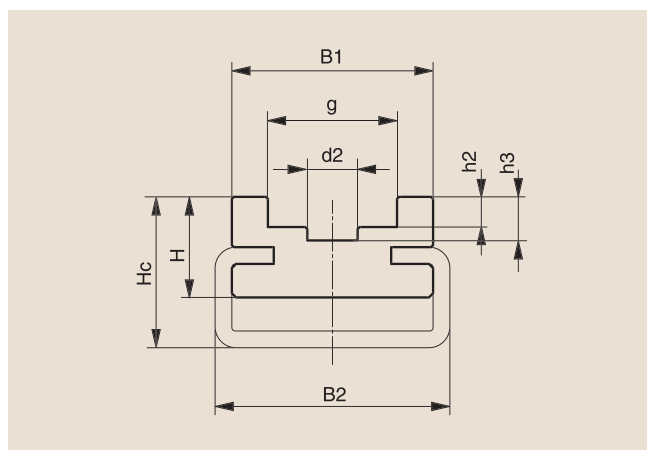


ТИП CU



| № цепи по DIN 8187 | Размеры цепи в дюймах | Тип стального профиля | B1 | B2 | H | Hc | d2 | g | h2 | h3 | Номер артикула | Складские запасы |
|--------------------|-----------------------|-----------------------|----|----|----|----|----|------|------|------|----------------------------|------------------|
| - | 3/8" x 5/32" | C3 | 20 | 20 | 14 | 17 | 4 | 9,4 | 2,8 | 4,2 | 221 310 011 351 020 003 | ● ● |
| 06B-1 | 3/8" x 7/32" | C3 | 20 | 20 | 14 | 17 | 4 | 9,4 | 2,8 | 4,2 | 221 310 013 351 020 003 | ○ ○ |
| 083-1 | 1/2" x 3/16" | C3 | 20 | 20 | 14 | 17 | 5 | 10,8 | 2,3 | 3,8 | 221 310 015 351 020 003 | ● ● |
| 085-1 | 1/2" x 1/4" | C5 | 28 | 28 | 14 | 18 | 5 | 11,8 | 3,2 | 4,7 | 221 310 017 351 020 005 | ○ ○ |
| g=12,8мм | 1/2" x 1/4" | C5 | 28 | 28 | 14 | 18 | 5 | 12,8 | 3,5 | 5,0 | 221 310 019 351 020 005 | ○ ○ |
| 08B-1 | 1/2" x 5/16" | C1 | 20 | 24 | 10 | 11 | 5 | 12,8 | 3,5 | 5,0 | 221 310 012 351 020 001 | ● ● |
| - | 5/8" x 1/4" | C5 | 24 | 28 | 12 | 18 | 6 | 15,4 | 3,6 | 5,2 | 221 310 021 351 020 005 | ● ● |
| 10B-1 | 5/8" x 3/8" | C5 | 24 | 28 | 12 | 18 | 6 | 15,4 | 3,6 | 5,0 | 221 310 014 351 020 005 | ● ● |
| 12B-1 | 3/4" x 7/16" | C5 | 24 | 28 | 12 | 18 | 7 | 17,0 | 3,9 | 5,7 | 221 310 016 351 020 005 | ● ● |
| 16B-1 | 1" x 17 мм | C9 | 33 | 38 | 20 | 30 | 10 | 24,0 | 8,4 | 10,6 | 221 310 018 351 020 009 | ● ● |
| 20B-1 | 1 1/4" x 3/4" | C12 | 60 | 60 | 25 | 35 | 11 | 28,0 | 10,0 | 12,2 | 221 310 020 351 020 012 | ● ● |
| 24B-1 | 1 1/2" x 1" | C12 | 60 | 60 | 30 | 40 | 16 | 36,6 | 13,0 | 16,0 | 221 310 022 351 020 012 | ● ● |
| 28B-1 | 1 3/4" x 31 мм | C12 | 65 | 60 | 38 | 45 | 17 | 40,0 | 16,0 | 18,0 | 221 310 023 351 020 012 | ○ ○ |
| 32B-1 | 2" x 31 мм | C12 | 70 | 60 | 38 | 45 | 20 | 44,6 | 16,0 | 20,0 | 221 310 024 351 020 012 | ○ ○ |

● со склада ○ по запросу Размеры указаны в мм

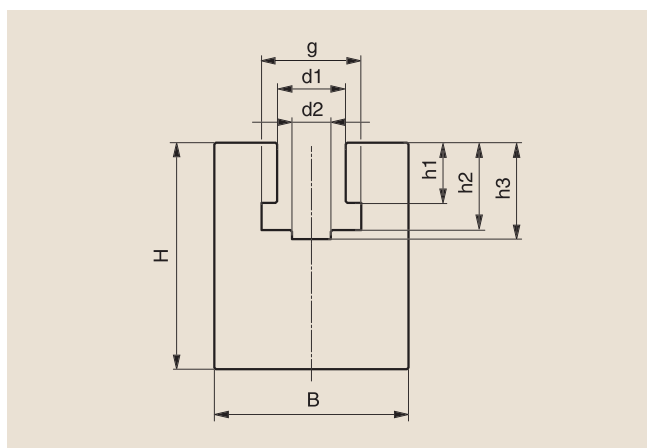
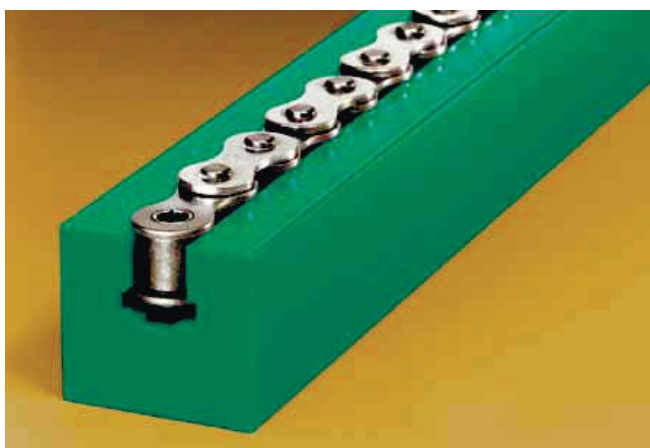


ТИП К



| № цепи по DIN 8187 | Размеры цепи в дюймах | B | H | d1 | d2 | g | h1 | h2 | h3 | Номер артикула | Складские запасы |
|--------------------|-----------------------|----|----|------|----|------|------|------|------|----------------|------------------|
| - | 3/8" x 5/32" | 20 | 25 | 6,6 | 4 | 9,4 | 3,6 | 7,0 | 8,0 | 221 110 026 | ○ |
| 06B-1 | 3/8" x 7/32" | 20 | 25 | 6,6 | 4 | 9,4 | 5,5 | 8,9 | 10,0 | 221 110 027 | ● |
| 083-1 | 1/2" x 3/16" | 20 | 25 | 8,0 | 5 | 10,8 | 4,5 | 8,0 | 9,5 | 221 110 028 | ○ |
| 085-1 | 1/2" x 1/4" | 24 | 30 | 8,0 | 5 | 11,8 | 6,2 | 9,8 | 11,3 | 221 110 029 | ○ |
| g=12,8мм | 1/2" x 1/4" * | 24 | 30 | 8,8 | 5 | 12,8 | 6,2 | 10,2 | 11,7 | 221 110 030 | ○ |
| 08B-1 | 1/2" x 5/16" | 24 | 30 | 8,9 | 5 | 12,8 | 7,4 | 11,5 | 13,0 | 221 110 031 | ● |
| - | 5/8" x 1/4" | 30 | 30 | 10,6 | 6 | 15,4 | 6,2 | 10,2 | 11,6 | 221 110 032 | ● |
| 10B-1 | 5/8" x 3/8" | 30 | 35 | 10,6 | 6 | 15,4 | 9,3 | 13,5 | 14,9 | 221 110 033 | ● |
| 12B-1 | 3/4" x 7/16" | 40 | 35 | 12,4 | 7 | 17,0 | 11,3 | 15,9 | 17,5 | 221 110 034 | ● |
| 16B-1 | 1" x 17 мм | 40 | 45 | 16,4 | 10 | 24,0 | 16,0 | 25,7 | 27,7 | 221 110 035 | ● |
| 20B-1 | 1 1/4" x 3/4" | 50 | 50 | 20,0 | 11 | 28,0 | 18,0 | 29,5 | 31,7 | 221 110 036 | ● |
| 24B-1 | 1 1/2" x 1" | 60 | 60 | 27,0 | 16 | 36,6 | 24,0 | 38,2 | 41,2 | 221 110 037 | ● |
| 28B-1 | 1 3/4" x 31 мм | 60 | 70 | 30,0 | 17 | 41,0 | 30,0 | 47,0 | 49,0 | 221 110 038 | ● |
| 32B-1 | 2" x 31 мм | 70 | 75 | 31,0 | 19 | 44,6 | 30,0 | 47,3 | 50,0 | 221 110 039 | ○ |

● со склада ○ по запросу Размеры указаны в мм

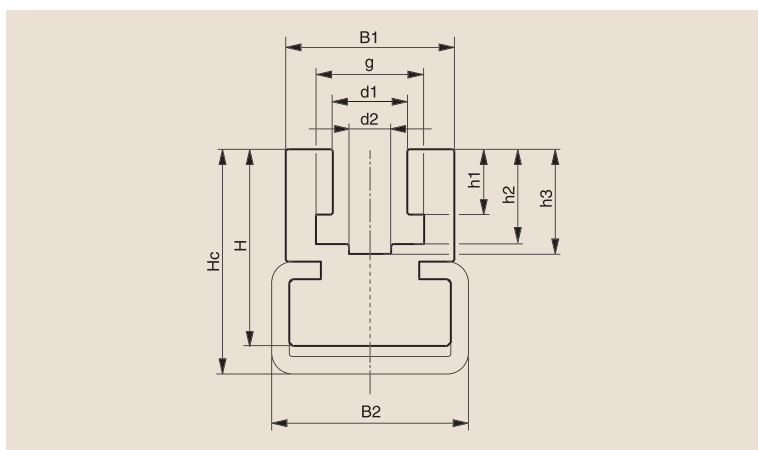


ТИП СК



| № цепи по DIN 8187 | Размеры цепи в дюймах | Тип стального профиля | B1 | B2 | H | Hc | d1 | d2 | g | h1 | h2 | h3 | Номер артикула | Складские запасы |
|--------------------|-----------------------|-----------------------|----|----|----|----|------|----|------|------|------|------|----------------------------|------------------|
| - | 3/8" x 5/32" | C3 | 20 | 20 | 18 | 21 | 6,6 | 4 | 9,4 | 3,6 | 7,0 | 8,0 | 221 310 025 351 020 003 | ● ● |
| 06B-1 | 3/8" x 7/32" | C3 | 20 | 20 | 18 | 21 | 6,6 | 4 | 9,4 | 5,5 | 8,9 | 10,0 | 221 310 026 351 020 003 | ● ● |
| 083-1 | 1/2" x 3/16" | C3 | 20 | 20 | 18 | 21 | 8,0 | 5 | 10,8 | 4,5 | 8,0 | 9,5 | 221 310 027 351 020 003 | ○ ○ |
| 085-1 | 1/2" x 1/4" | C7 | 24 | 28 | 28 | 32 | 8,0 | 5 | 11,8 | 6,2 | 9,8 | 11,3 | 221 310 028 351 020 007 | ○ ○ |
| g=12,8мм | 1/2" x 1/4" | C7 | 24 | 28 | 28 | 32 | 8,8 | 5 | 12,8 | 6,2 | 10,2 | 11,7 | 221 310 029 351 020 007 | ○ ○ |
| 08B-1 | 1/2" x 5/16" | C7 | 24 | 28 | 28 | 32 | 8,9 | 5 | 12,8 | 7,4 | 11,5 | 13,0 | 221 310 030 351 020 007 | ● ● |
| - | 5/8" x 1/4" | C7 | 24 | 28 | 28 | 32 | 10,6 | 6 | 15,4 | 6,2 | 10,2 | 11,6 | 221 310 031 351 020 007 | ○ ○ |
| 10B-1 | 5/8" x 3/8" | C7 | 24 | 28 | 28 | 32 | 10,6 | 6 | 15,4 | 9,3 | 13,5 | 14,9 | 221 310 032 351 020 007 | ● ● |
| 12B-1 | 3/4" x 7/16" | C9 | 32 | 38 | 35 | 43 | 12,4 | 7 | 17,0 | 11,3 | 15,9 | 17,5 | 221 310 033 351 020 009 | ● ● |
| 16B-1 | 1" x 17 мм | C9 | 40 | 38 | 45 | 50 | 16,4 | 10 | 24,0 | 16,0 | 25,7 | 27,7 | 221 310 034 351 020 009 | ● ● |
| 20B-1 | 1 1/4" x 3/4" | C12 | 60 | 60 | 50 | 55 | 20,0 | 11 | 28,0 | 18,0 | 29,5 | 31,7 | 221 310 035 351 020 012 | ○ ○ |
| 24B-1 | 1 1/2" x 1" | C12 | 60 | 60 | 60 | 65 | 27,0 | 16 | 36,6 | 24,0 | 38,2 | 41,2 | 221 310 036 351 020 012 | ○ ○ |
| 28B-1 | 1 3/4" x 31 мм | C12 | 70 | 60 | 75 | 80 | 30,0 | 17 | 40,0 | 30,0 | 47,0 | 49,0 | 221 310 037 351 020 012 | ○ ○ |
| 32B-1 | 2" x 31 мм | C12 | 70 | 60 | 75 | 80 | 31,0 | 19 | 44,6 | 30,0 | 47,3 | 50,0 | 221 310 038 351 020 012 | ○ ○ |

● со склада ○ по запросу Размеры указаны в мм

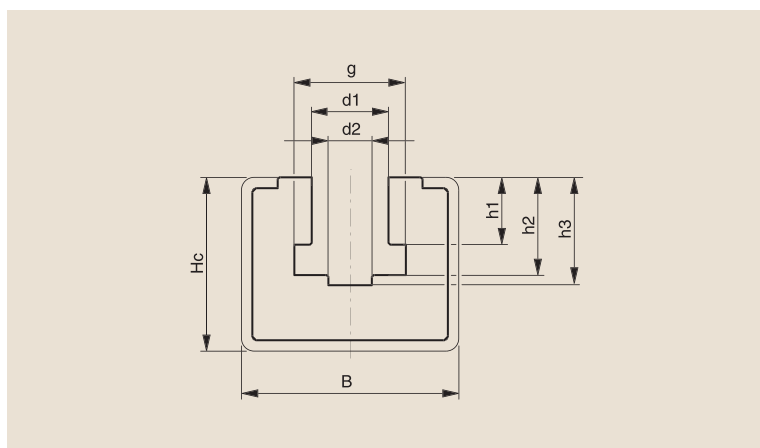
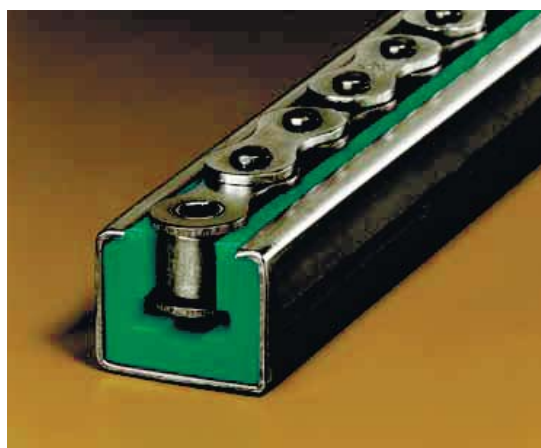


ТИП CKG



| № цепи по DIN 8187 | Размеры цепи в дюймах | Тип стального профиля | B | Hc | d1 | d2 | g | h1 | h2 | h3 | Номер артикула | Складские запасы |
|--------------------|-----------------------|-----------------------|----|----|------|----|------|------|------|------|----------------------------|------------------|
| - | 3/8" x 5/32" | C10 | 30 | 24 | 6,6 | 4 | 9,4 | 3,6 | 7,0 | 8,0 | 221 410 001 351 020 010 | ● ● |
| 06B-1 | 3/8" x 7/32" | C10 | 30 | 24 | 6,6 | 4 | 9,4 | 5,5 | 8,9 | 10,0 | 221 410 002 351 020 010 | ● ● |
| 083-1 | 1/2" x 3/16" | C10 | 30 | 24 | 8,0 | 5 | 10,8 | 4,5 | 8,0 | 9,5 | 221 410 003 351 020 010 | ● ● |
| 085-1 | 1/2" x 1/4" | C10 | 30 | 24 | 8,0 | 5 | 11,8 | 6,2 | 9,8 | 11,3 | 221 410 020 351 020 010 | ● ● |
| g=12,8мм | 1/2" x 1/4" | C10 | 30 | 24 | 8,8 | 5 | 12,8 | 6,2 | 10,2 | 11,7 | 221 410 021 351 020 010 | ○ ○ |
| 08B-1 | 1/2" x 5/16" | C10 | 30 | 24 | 8,9 | 5 | 12,8 | 7,4 | 11,5 | 13,0 | 221 410 004 351 020 010 | ● ● |
| - | 5/8" x 1/4" | C10 | 30 | 24 | 10,6 | 6 | 15,4 | 6,2 | 10,2 | 11,6 | 221 410 022 351 020 010 | ○ ○ |
| 10B-1 | 5/8" x 3/8" | C10 | 30 | 24 | 10,6 | 6 | 15,4 | 9,3 | 13,5 | 14,9 | 221 410 005 351 020 010 | ● ● |
| 12B-1 | 3/4" x 7/16" | C10 | 30 | 24 | 12,4 | 7 | 17,0 | 11,3 | 15,9 | 17,5 | 221 410 006 351 020 010 | ● ● |
| 16B-1 | 1" x 17 мм | C11 | 45 | 40 | 16,4 | 10 | 24,0 | 16,0 | 25,7 | 27,7 | 221 410 007 351 020 011 | ● ● |
| 20B-1 | 1 1/4" x 3/4" | C11 | 45 | 40 | 20,0 | 11 | 28,0 | 18,0 | 29,5 | 31,7 | 221 410 008 351 020 011 | ● ● |
| 24B-1 | 1 1/2" x 1" | C13 | 65 | 55 | 27,0 | 16 | 36,6 | 24,0 | 38,2 | 41,2 | 221 410 009 351 020 013 | ● ● |
| 28B-1 | 1 3/4" x 31 мм | C13 | 65 | 60 | 30,0 | 17 | 41,0 | 30,0 | 47,0 | 49,0 | 221 410 010 351 020 013 | ○ ○ |
| 32B-1 | 2" x 31 мм | C13 | 65 | 60 | 31,0 | 19 | 44,6 | 30,0 | 47,3 | 50,0 | 221 410 011 351 020 013 | ○ ○ |

● со склада ○ по запросу Размеры указаны в мм

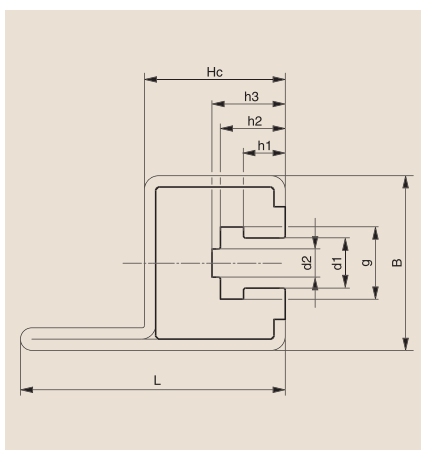
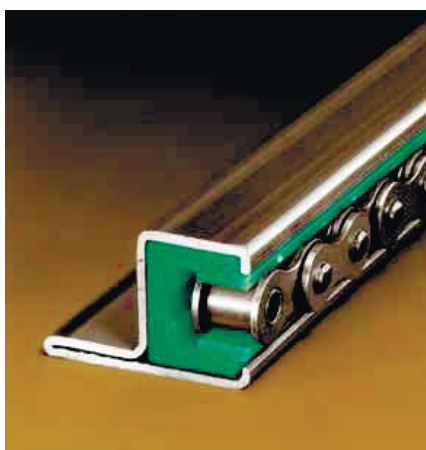


ТИП CKG 14 H



| № цепи по DIN 8187 | Размеры цепи в дюймах | Тип стального профиля | B | Hc | L | d1 | d2 | g | h1 | h2 | h3 | Номер артикула | Складские запасы |
|--------------------|-----------------------|-----------------------|----|----|----|------|----|------|------|------|------|----------------------------|------------------|
| - | 3/8" x 5/32" | C14H | 31 | 25 | 47 | 6,6 | 4 | 9,4 | 3,6 | 7,0 | 8,0 | 221 410 023 351 020 014 | ● ● |
| 06B-1 | 3/8" x 7/32" | C14H | 31 | 25 | 47 | 6,6 | 4 | 9,4 | 5,5 | 8,9 | 10,0 | 221 410 012 351 020 014 | ● ● |
| 083-1 | 1/2" x 3/16" | C14H | 31 | 25 | 47 | 8,0 | 5 | 10,8 | 4,5 | 8,0 | 9,5 | 221 410 024 351 020 014 | ● ● |
| 085-1 | 1/2" x 1/4" | C14H | 31 | 25 | 47 | 8,0 | 5 | 11,8 | 6,2 | 9,8 | 11,3 | 221 410 025 351 020 014 | ● |
| g=12,8мм | 1/2" x 1/4" | C14H | 31 | 25 | 47 | 8,8 | 5 | 12,8 | 6,2 | 10,2 | 11,7 | 221 410 026 351 020 014 | ● ● |
| 08B-1 | 1/2" x 5/16" | C14H | 31 | 25 | 47 | 8,9 | 5 | 12,8 | 7,4 | 11,5 | 13,0 | 221 410 013 351 020 014 | ● ● |
| - | 5/8" x 1/4" | C14H | 31 | 25 | 47 | 10,6 | 6 | 15,4 | 6,2 | 10,2 | 11,6 | 221 410 027 351 020 014 | ● ● |
| 10B-1 | 5/8" x 3/8" | C14H | 31 | 25 | 47 | 10,6 | 6 | 15,4 | 9,3 | 13,5 | 14,9 | 221 410 014 351 020 014 | ● ● |
| 12B-1 | 3/4" x 7/16" | C14H | 31 | 25 | 47 | 12,4 | 7 | 17,0 | 11,3 | 15,9 | 17,5 | 221 410 015 351 020 014 | ● ● |

● со склада ○ по запросу Размеры указаны в мм



ТИП CKG 15 V

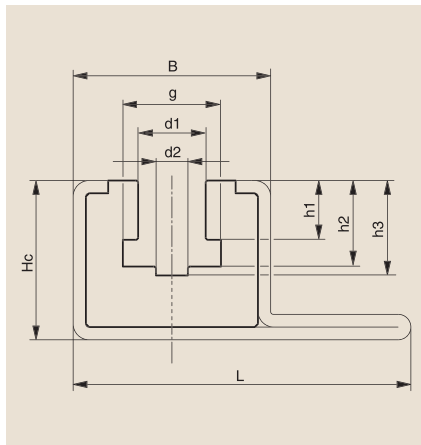


| № цепи по DIN 8187 | Размеры цепи в дюймах | Тип стального профиля | B | Hc | L | d1 | d2 | g | h1 | h2 | h3 | Номер артикула | Складские запасы |
|--------------------|-----------------------|-----------------------|----|----|----|------|----|------|------|------|------|----------------------------|------------------|
| - | 3/8" x 5/32" | C15V | 31 | 25 | 53 | 6,6 | 4 | 9,4 | 3,6 | 7,0 | 8,0 | 221 410 028 351 020 015 | ● ● |
| 06B-1 | 3/8" x 7/32" | C15V | 31 | 25 | 53 | 6,6 | 4 | 9,4 | 5,5 | 8,9 | 10,0 | 221 410 016 351 020 015 | ● ● |
| 083-1 | 1/2" x 3/16" | C15V | 31 | 25 | 53 | 8,0 | 5 | 10,8 | 4,5 | 8,0 | 9,5 | 221 410 029 351 020 015 | ● ● |
| 085-1 | 1/2" x 1/4" | C15V | 31 | 25 | 53 | 8,0 | 5 | 11,8 | 6,2 | 9,8 | 11,3 | 221 410 030 351 020 015 | ● ● |
| g=12,8мм | 1/2" x 1/4" | C15V | 31 | 25 | 53 | 8,8 | 5 | 12,8 | 6,2 | 10,2 | 11,7 | 221 410 031 351 020 015 | ● ● |
| 08B-1 | 1/2" x 5/16" | C15V | 31 | 25 | 53 | 8,9 | 5 | 12,8 | 7,4 | 11,5 | 13,0 | 221 410 017 351 020 015 | ● ● |
| - | 5/8" x 1/4" | C15V | 31 | 25 | 53 | 10,6 | 6 | 15,4 | 6,2 | 10,2 | 11,6 | 221 410 032 351 020 015 | ● ● |
| 10B-1 | 5/8" x 3/8" | C15V | 31 | 25 | 53 | 10,6 | 6 | 15,4 | 9,3 | 13,5 | 14,9 | 221 410 018 351 020 015 | ● ● |
| 12B-1 | 3/4" x 7/16" | C15V | 31 | 25 | 53 | 12,4 | 7 | 17,0 | 11,3 | 15,9 | 17,5 | 221 410 019 351 020 015 | ● ● |

● со склада ○ по запросу Размеры указаны в мм

НАПРАВЛЯЮЩИЕ ДЛЯ РОЛИКОВЫХ ЦЕПЕЙ ПО DIN 8187

НАПРАВЛЯЮЩИЕ ЦЕПЕЙ И РЕМНЕЙ, ПРОФИЛИ



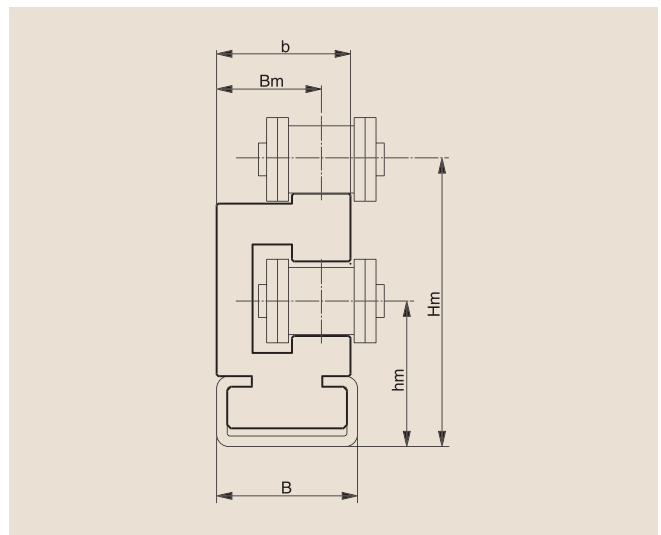
Этажные направляющие для роликовых цепей по DIN 8187

ТИП ETA



| № цепи по DIN 8187 | Размеры цепи в дюймах | Тип стального профиля | B | H m | b | B m | h m | Номер артикула | Складские запасы |
|--------------------|-----------------------|-----------------------|----|------|----|------|-----|----------------------------|------------------|
| 06B-1 | 3/8" x 7/32" | C3 | 20 | 30,2 | 17 | 14,5 | 17 | 221 310 039 351 020 003 | ● ● |
| 08B-1 | 1/2" x 5/16" | C3 | 20 | 33,8 | 20 | 16,5 | 18 | 221 310 040 351 020 003 | ● ● |
| 10B-1 | 5/8" x 3/8" | C3 | 20 | 41,1 | 20 | 15,5 | 21 | 221 310 041 351 020 003 | ● ● |
| 12B-1 | 3/4" x 7/16" | C5 | 28 | 46,5 | 24 | 18,5 | 24 | 221 310 042 351 020 005 | ● ● |
| 16B-1 | 1" x 17 мм | C9 | 38 | 62,0 | 33 | 25,0 | 34 | 221 310 043 351 020 009 | ○ ○ |

● со склада ○ по запросу Размеры указаны в мм



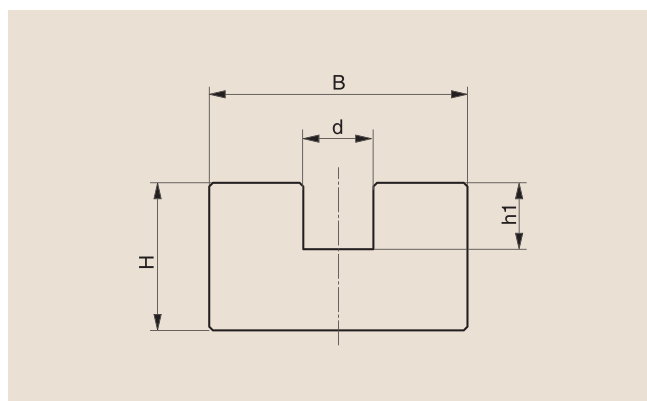
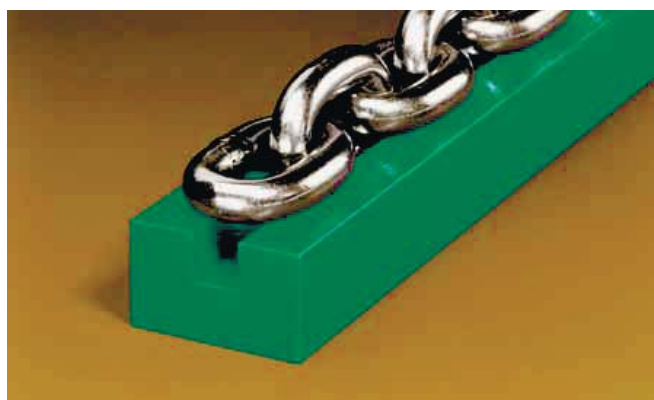
Направляющие для круглозвенных цепей по DIN 766/764

ТИП R



| Номин. толщина d по DIN 766/764 | B | H | d | h1 | Номер артикула | Складские запасы |
|---------------------------------|----|----|------|----|----------------|------------------|
| 6 | 30 | 15 | 7,0 | 7 | 231 010 001 | ● |
| 8 | 38 | 20 | 9,0 | 9 | 231 010 002 | ● |
| 10 | 45 | 25 | 11,5 | 11 | 231 010 003 | ● |
| 13 | 55 | 30 | 15,0 | 15 | 231 010 004 | ● |

● со склада ○ по запросу Размеры указаны в мм

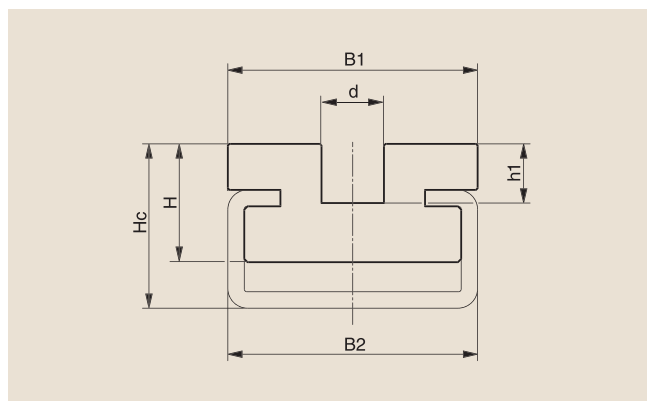
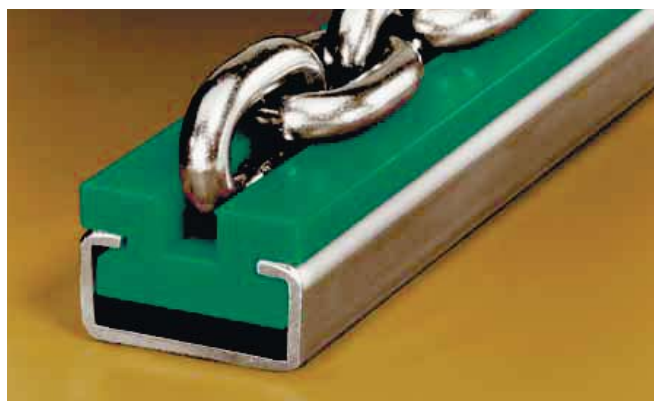


ТИП CRU



| Номин. толщина d по DIN 766/764 | Тип стального профиля | B1 | B2 | H | Hc | d | h1 | Номер артикула | Складские запасы |
|---------------------------------|-----------------------|----|----|----|----|------|----|----------------|------------------|
| 6 | C5 | 30 | 28 | 14 | 18 | 7,0 | 7 | 231 110 005 | ● |
| | | | 38 | | | | | 351 020 005 | ● |
| 8 | C9 | 38 | 38 | 18 | 25 | 9,5 | 9 | 231 110 006 | ● |
| | | | 45 | | | | | 351 020 009 | ● |
| 10 | C9 | 45 | 38 | 18 | 28 | 11,5 | 11 | 231 110 007 | ● |
| | | | 60 | | | | | 351 020 009 | ● |
| 13 | C12 | 60 | 60 | 25 | 33 | 15,0 | 15 | 231 110 008 | ● |
| | | | | | | | | 351 020 012 | ● |

● со склада ○ по запросу Размеры указаны в мм Для круглозвенных цепей, не соответствующих DIN 766 или 764, указать новые размеры.

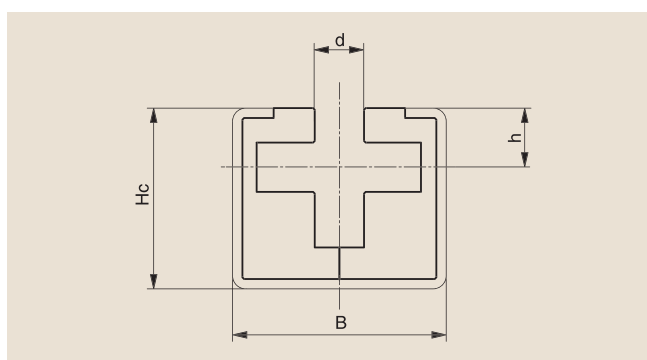
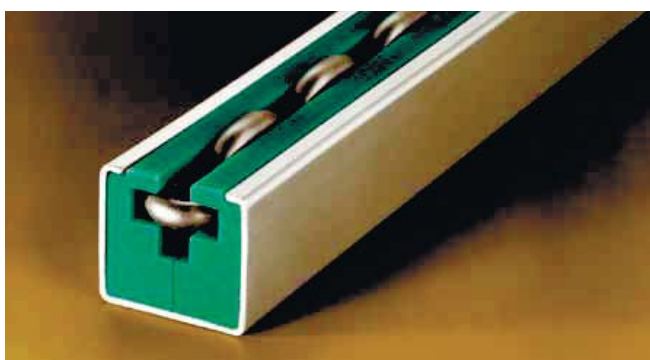


ТИП CRG



| Номин. толщина d по DIN 766/764 | Тип стального профиля | B | Hc | d | h | Номер артикула | Складские запасы |
|---------------------------------|-----------------------|----|----|------|------|----------------|------------------|
| 6 | C11 | 45 | 40 | 7,0 | 8,0 | 231 110 009 | ● |
| | | | | | | 351 020 011 | ● |
| 8 | C11 | 45 | 40 | 9,5 | 9,5 | 231 110 010 | ● |
| | | | | | | 351 020 011 | ● |
| 10 | C13 | 65 | 55 | 11,5 | 14,0 | 231 110 011 | ● |
| | | | | | | 351 020 013 | ● |
| 13 | C13 | 65 | 55 | 15,0 | 18,0 | 231 110 012 | ● |
| | | | | | | 351 020 013 | ● |

● со склада ○ по запросу Размеры указаны в мм

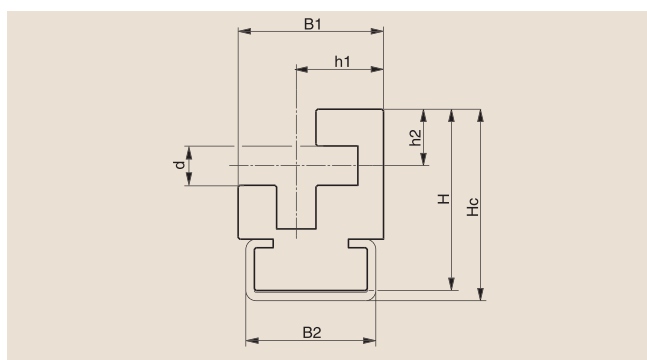


ТИП CRO



| Номин. толщина d по DIN 766/764 | Тип стального профиля | B1 | B2 | H | Hc | d | h1 | h2 | Номер артикула | Складские запасы |
|---------------------------------|-----------------------|------|----|----|----|------|------|------|----------------|------------------|
| 6 | C3 | 27,0 | 20 | 32 | 34 | 7,0 | 17,5 | 10,5 | 231 110 001 | ● |
| | | | | | | | | | 351 020 003 | ● |
| 8 | C5 | 32,0 | 28 | 39 | 42 | 9,5 | 20,5 | 12,5 | 231 110 002 | ● |
| | | | | | | | | | 351 020 005 | ● |
| 10 | C9 | 42,5 | 38 | 53 | 56 | 11,5 | 25,5 | 16,5 | 231 110 003 | ● |
| | | | | | | | | | 351 020 009 | ● |
| 13 | C12 | 60,0 | 60 | 67 | 70 | 15,0 | 33,5 | 20,5 | 231 110 004 | ● |
| | | | | | | | | | 351 020 012 | ● |

● со склада ○ по запросу Размеры указаны в мм Для круглозвенных цепей, не соответствующих DIN 766 или 764, указать новые размеры.



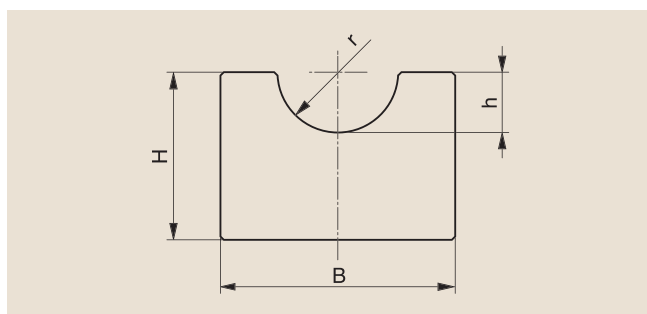
Направляющие для круглых ремней

ТИП RR



| Тип ремня/Ø | B | H | h | r | Номер артикула | Складские запасы |
|-------------|----|----|----|----|----------------|------------------|
| 5,0 | 20 | 10 | 3 | 3 | 231 010 027 | ● |
| 6,3 | 20 | 10 | 4 | 4 | 231 010 028 | ● |
| 8,0 | 20 | 12 | 5 | 5 | 231 010 029 | ● |
| 9,5 | 25 | 15 | 6 | 6 | 231 010 030 | ● |
| 12,5 | 28 | 20 | 8 | 7 | 231 010 031 | ● |
| 15,0 | 33 | 25 | 10 | 9 | 231 010 032 | ● |
| 18,0 | 38 | 25 | 12 | 10 | 231 010 033 | ● |

● со склада ○ по запросу Размеры указаны в мм

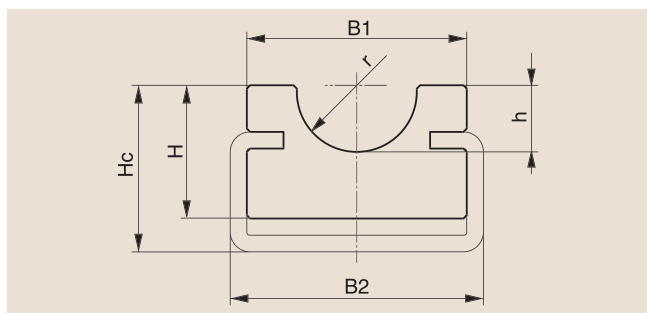


ТИП RRC



| Тип ремня/Ø | Тип стального профиля | B1 | B2 | H | Hc | h | r | Номер артикула | Складские запасы |
|-------------|-----------------------|----|----|----|----|----|----|----------------|------------------|
| 5,0 | C3 | 20 | 20 | 10 | 15 | 3 | 3 | 231 110 035 | ● |
| | | | | | | | | 351 020 003 | ● |
| 6,3 | C3 | 20 | 20 | 15 | 18 | 4 | 4 | 231 110 036 | ● |
| | | | | | | | | 351 020 003 | ● |
| 8,0 | C3 | 20 | 20 | 15 | 18 | 5 | 5 | 231 110 037 | ● |
| | | | | | | | | 351 020 003 | ● |
| 9,5 | C5 | 25 | 28 | 15 | 20 | 6 | 6 | 231 110 038 | ● |
| | | | | | | | | 351 020 005 | ● |
| 12,5 | C5 | 28 | 28 | 15 | 20 | 8 | 7 | 231 110 039 | ● |
| | | | | | | | | 351 020 005 | ● |
| 15,0 | C9 | 33 | 38 | 20 | 25 | 10 | 9 | 231 110 040 | ● |
| | | | | | | | | 351 020 009 | ● |
| 18,0 | C9 | 38 | 38 | 20 | 25 | 12 | 10 | 231 110 041 | ● |
| | | | | | | | | 351 020 009 | ● |

● со склада ○ по запросу Размеры указаны в мм



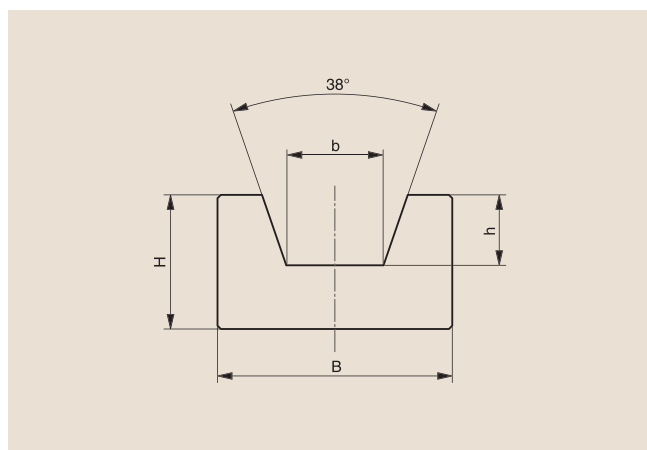
Направляющие для клиновых ремней по DIN 2215

ТИП KR



| Тип ремня/b x h | B | H | b | h | Номер артикула | Складские запасы |
|-----------------|----|----|------|------|----------------|------------------|
| 8 x 5 | 20 | 10 | 6,0 | 3,5 | 231 010 005 | ○ |
| 10 x 6 | 20 | 10 | 7,2 | 4,5 | 231 010 006 | ● |
| 13 x 8 | 20 | 12 | 9,2 | 6,0 | 231 010 007 | ● |
| 17 x 11 | 30 | 15 | 11,5 | 8,0 | 231 010 008 | ● |
| 20 x 12,5 | 30 | 20 | 13,5 | 9,0 | 231 010 009 | ○ |
| 22 x 14 | 35 | 20 | 14,5 | 10,5 | 231 010 010 | ● |
| 25 x 16 | 40 | 25 | 16,5 | 12,0 | 231 010 011 | ○ |
| 32 x 20 | 50 | 30 | 21,0 | 16,0 | 231 010 012 | ○ |
| 40 x 25 | 60 | 35 | 26,0 | 21,0 | 231 010 013 | ○ |

● со склада ○ по запросу Размеры указаны в мм

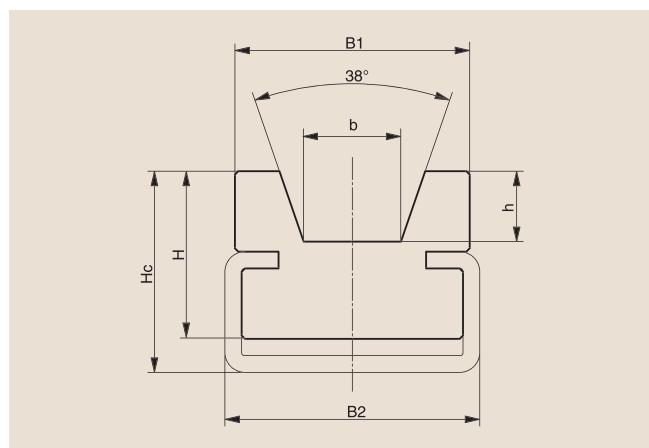


ТИП KRC



| Тип ремня/b x h | Тип стального профиля | B1 | B2 | H | Hc | b | h | Номер артикула | Складские запасы |
|-----------------|-----------------------|----|----|----|----|------|------|----------------|------------------|
| 8 x 5 | C3 | 20 | 20 | 10 | 15 | 6,0 | 3,5 | 231 110 013 | ● |
| | | | | | | | | 351 020 003 | ● |
| 10 x 6 | C3 | 20 | 20 | 15 | 18 | 7,2 | 4,5 | 231 110 014 | ● |
| | | | | | | | | 351 020 003 | ● |
| 13 x 8 | C5 | 25 | 28 | 18 | 22 | 9,2 | 6,0 | 231 110 015 | ● |
| | | | | | | | | 351 020 005 | ● |
| 17 x 11 | C5 | 30 | 28 | 18 | 24 | 11,5 | 8,0 | 231 110 016 | ● |
| | | | | | | | | 351 020 005 | ● |
| 20 x 12,5 | C5 | 30 | 28 | 18 | 24 | 13,5 | 9,0 | 231 110 017 | ● |
| | | | | | | | | 351 020 005 | ● |
| 22 x 14 | C9 | 35 | 38 | 25 | 30 | 14,5 | 10,5 | 231 110 018 | ● |
| | | | | | | | | 351 020 009 | ● |
| 25 x 16 | C9 | 40 | 38 | 25 | 32 | 16,5 | 12,0 | 231 110 019 | ● |
| | | | | | | | | 351 020 009 | ● |
| 32 x 20 | C12 | 60 | 60 | 35 | 40 | 21,0 | 16,0 | 231 110 020 | ● |
| | | | | | | | | 351 020 012 | ● |
| 40 x 25 | C12 | 60 | 60 | 35 | 40 | 26,0 | 21,0 | 231 110 021 | ● |
| | | | | | | | | 351 020 012 | ● |

● со склада ○ по запросу Размеры указаны в мм



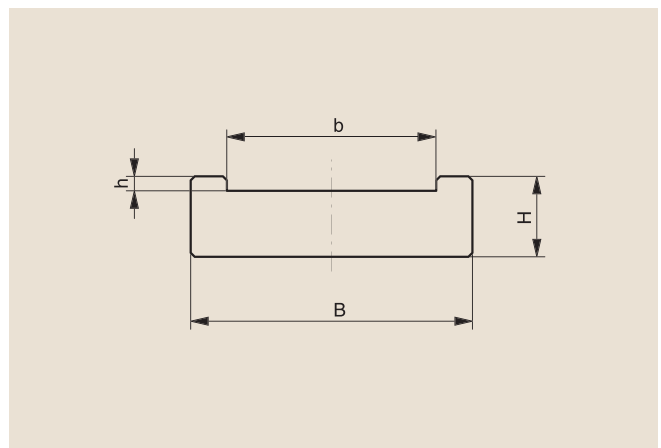
Направляющие для зубчатых ремней

ТИП FR



| Тип ремня | B | H | b | h | Номер артикула | Складские запасы |
|-----------|-----|----|-----|-----|----------------|------------------|
| 25/T5 | 35 | 10 | 26 | 1,8 | 231 010 014 | ● |
| 32/T5 | 45 | 12 | 33 | 1,8 | 231 010 015 | ● |
| 25/T10 | 35 | 12 | 26 | 3,8 | 231 010 016 | ● |
| 32/T10 | 45 | 12 | 33 | 3,8 | 231 010 017 | ● |
| 50/T10 | 65 | 15 | 51 | 3,8 | 231 010 018 | ● |
| 75/T10 | 90 | 15 | 76 | 3,8 | 231 010 019 | ● |
| 100/T10 | 115 | 18 | 101 | 3,8 | 231 010 020 | ● |

● со склада ○ по запросу Размеры указаны в мм

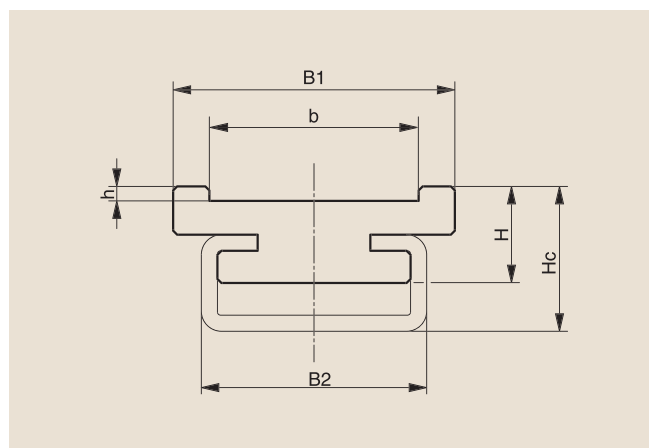


ТИП FRC



| Тип ремня | Тип стального профиля | B1 | B2 | H | Hc | b | h | Номер артикула | Складские запасы |
|-----------|-----------------------|-----|----|----|----|-----|-----|----------------|------------------|
| 25/T5 | C5 | 35 | 28 | 12 | 18 | 26 | 1,8 | 231 110 022 | ● |
| | | | | | | | | | 351 020 005 |
| 32/T5 | C5 | 45 | 28 | 12 | 18 | 33 | 1,8 | 231 110 023 | ● |
| | | | | | | | | | 351 020 005 |
| 25/T10 | C5 | 35 | 28 | 15 | 20 | 26 | 3,8 | 231 110 024 | ● |
| | | | | | | | | | |
| 32/T10 | C5 | 45 | 28 | 15 | 20 | 33 | 3,8 | 231 110 025 | ● |
| | | | | | | | | | |
| 50/T10 | C4 | 65 | 50 | 18 | 20 | 51 | 3,8 | 231 110 026 | ● |
| | | | | | | | | | 351 020 004 |
| 75/T10 | C6 | 90 | 80 | 18 | 20 | 76 | 3,8 | 231 110 027 | ● |
| | | | | | | | | | 351 020 006 |
| 100/T10 | C6 | 115 | 80 | 18 | 20 | 101 | 3,8 | 231 110 028 | ● |
| | | | | | | | | | 351 020 006 |

● со склада ○ по запросу Размеры указаны в мм



Направляющие для самоцентрирующихся ремней

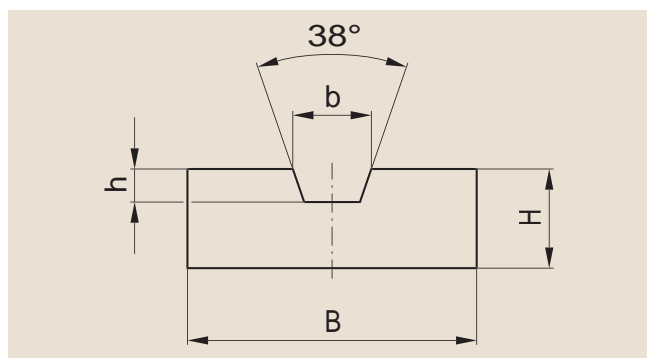
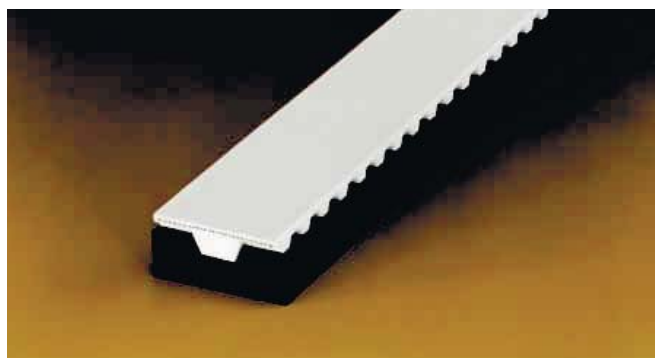
ТИП FK



| Тип ремня | B | H | b | h | Номер артикула | Складские запасы |
|-----------|-----|----|------|-----|----------------|------------------|
| 25/TK5 | 28 | 10 | 6,0 | 3,5 | 231 010 021 | ● |
| 32/TK5 | 35 | 10 | 6,0 | 3,5 | 231 010 022 | ● |
| 32/TK10* | 35 | 12 | 9,5 | 4,0 | 231 010 023 | ● |
| 50/TK10* | 55 | 12 | 9,5 | 4,0 | 231 010 024 | ● |
| 75/TK10 | 80 | 15 | 13,0 | 5,0 | 231 010 025 | ● |
| 100/TK 10 | 105 | 15 | 13,0 | 5,0 | 231 010 026 | ● |

● со склада ○ по запросу Размеры указаны в мм

Стандарт для клинового профиля 10 x 6; обязательно указывать отличные данные



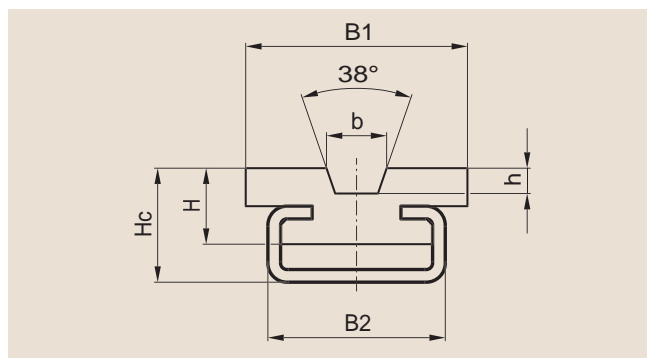
ТИП FKС



| Тип ремня | Тип стального профиля | B1 | B2 | H | Hc | b | h | Номер артикула | Складские запасы |
|-----------|-----------------------|-----|----|----|----|------|-----|----------------|------------------|
| 25/TK 5 | | 28 | | 12 | 18 | 6,0 | 3,5 | 231 110 029 | ● |
| | C5 | | 28 | | | | | 351 020 005 | ● |
| 32/TK 5 | | 35 | | 12 | 18 | 6,0 | 3,5 | 231 110 030 | ● |
| | C5 | | 28 | | | | | 351 020 005 | ● |
| 32/TK10* | | 35 | | 12 | 18 | 9,5 | 4,0 | 231 110 031 | ● |
| | C5 | | 28 | | | | | 351 020 005 | ● |
| 50/TK10* | | 55 | | 15 | 18 | 9,5 | 4,0 | 231 110 032 | ● |
| | C4 | | 50 | | | | | 351 020 004 | ● |
| 75/TK10 | | 80 | | 15 | 18 | 13,0 | 5,0 | 231 110 033 | ● |
| | C6 | | 80 | | | | | 351 020 006 | ● |
| 100/TK10 | | 105 | | 15 | 18 | 13,0 | 5,0 | 231 110 034 | ● |
| | C6 | | 80 | | | | | 351 020 006 | ● |

● со склада ○ по запросу Размеры указаны в мм

Стандарт для клинового профиля 10 x 6; обязательно указывать отличные данные



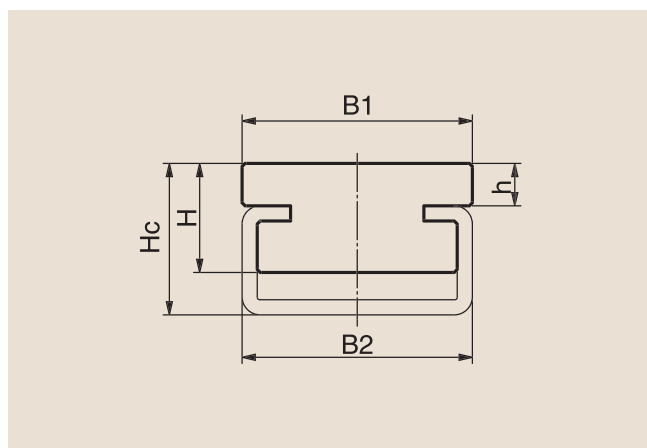
Направляющие скольжения

НАПРАВЛЯЮЩИЕ СКОЛЬЖЕНИЯ ТИПА CF



| ТИП | Тип стального профиля | B1 | B2 | H | Hc | h | Номер артикула | Складские запасы |
|-----|-----------------------|----|----|----|----|------|----------------|------------------|
| CF | C1 | 20 | 24 | 5 | 6 | 1,0 | 211 010 001 | ● |
| | | | | | | | 351 020 001 | ● |
| CF | C1 | 20 | 24 | 10 | 11 | 5,8 | 211 010 002 | ● |
| | | | | | | | 351 020 001 | ● |
| CF | C3 | 20 | 20 | 10 | 14 | 4,0 | 211 010 003 | ● |
| | | | | | | | 351 020 003 | ● |
| CF | C3 | 20 | 20 | 14 | 17 | 7,0 | 211 010 004 | ● |
| | | | | | | | 351 020 003 | ● |
| CF | C3 | 20 | 20 | 16 | 20 | 10,0 | 211 010 005 | ● |
| | | | | | | | 351 020 003 | ● |
| CF | C5 | 28 | 28 | 10 | 15 | 3,0 | 211 010 006 | ● |
| | | | | | | | 351 020 005 | ● |
| CF | C5 | 28 | 28 | 14 | 18 | 6,0 | 211 010 007 | ● |
| | | | | | | | 351 020 005 | ● |
| CF | C9 | 38 | 38 | 12 | 22 | 4,0 | 211 010 008 | ● |
| | | | | | | | 351 020 009 | ● |
| CF | C9 | 38 | 38 | 18 | 25 | 7,0 | 211 010 009 | ● |
| | | | | | | | 351 020 009 | ● |
| CF | C12 | 60 | 60 | 20 | 30 | 10,0 | 211 010 010 | ● |
| | | | | | | | 351 020 012 | ● |
| CF | C4 | 50 | 50 | 18 | 20 | 10,0 | 211 010 011 | ○ |
| | | | | | | | 351 020 004 | ● |
| CF | C6 | 80 | 80 | 18 | 20 | 10,0 | 211 010 012 | ○ |
| | | | | | | | 351 020 006 | ● |

● со склада ○ по запросу Размеры указаны в мм



**Gleitschienen
für Rollenketten
Rundgliederketten
Riemenführungen**

**Chain guides
for roller chains
round link chains
cable runners**

**Glissières
pour des chaînes
à rouleaux
des chaînes à maillons ronds
des guides-courroies**



Kunststoffprofile (1451) Standardlänge: 2 m
Plastic profiles (1451) standard size: 2 m
Profiles en plastique (1451) longueur standard: 2 m

**Gleitschiene für Rundgliederkette
aus dehoplast® PE-55, grün**

CKR und CKRS passend für C-Stahl verzinkt
oder aus 1.4301.

Information C-Stahl siehe Seite 14 - 15

**Chain guide for round link chain
made of dehoplast® PE-55, green**

CKR and CKRS suitable for galvanized or
stainless steel channel.

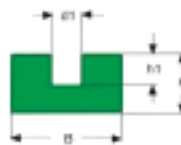
For steel channel data, refer to page 14 - 15

**Glissière pour des chaînes à maillons
ronds en dehoplast® PE-55, vert**

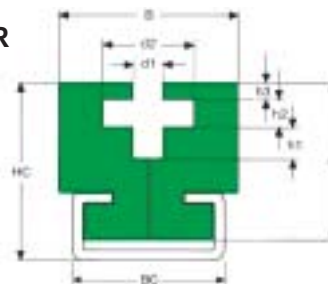
Types CKR et CKRS assortis au profil C en acier
galvanisé ou inox 1.4301.

Voir page 14 - 15 pour le profil C en acier

RK



CKR



CKRS



| Art.-Nr. Art.-No. Art.-No. | C-Stahl Nr. C-steel No. Ref. C No. | Abmessung mm/Dimensions mm/Dimensions mm | | | | | | | | | | | kg/m |
|----------------------------------|--|--|------|----|----|-----|-----|-----|-----|------|-----|-----|-------|
| | | BC | B | H | HG | d 1 | d 2 | h 1 | h 2 | h 3 | b 1 | b 2 | |
| 1451 RK 06* | | | 30,0 | 15 | - | 7 | - | 8 | - | - | - | - | 0,374 |
| 1451 RK 08* | | | 35,0 | 20 | - | 9 | - | 10 | - | - | - | - | 0,574 |
| 1451 RK 10* | | | 45,0 | 25 | - | 11 | - | 12 | - | - | - | - | 0,928 |
| 1451 RK 13* | | | 55,0 | 30 | - | 15 | - | 16 | - | - | - | - | 1,302 |
| 1451 CKR 0605 | C 05 | 38 | 45,0 | 40 | 45 | 7 | 23 | 8 | 7 | 4,5 | - | - | 2,220 |
| 1451 CKR 0805 | C 05 | 38 | 50,0 | 45 | 50 | 9 | 29 | 10 | 9 | 5,0 | - | - | 2,820 |
| 1451 CKR 1005 | C 05 | 38 | 50,0 | 55 | 60 | 11 | 35 | 12 | 11 | 8,5 | - | - | 1,760 |
| 1451 CKR 1305 | C 05 | 38 | 60,0 | 70 | 75 | 15 | 47 | 16 | 15 | 10,5 | - | - | 4,120 |
| 1451 CKRS 0603 | C 03 | 28 | 27,0 | 39 | 42 | 7 | - | 15 | 7 | - | 14 | 6 | 0,250 |
| 1451 CKRS 0803 | C 03 | 28 | 32,0 | 37 | 42 | 9 | - | 19 | 8 | - | 16 | 6 | 1,250 |
| 1451 CKRS 1005 | C 05 | 38 | 42,5 | 47 | 56 | 11 | - | 23 | 11 | - | 20 | 8 | 2,220 |
| 1451 CKRS 1305 | C 05 | 38 | 54,0 | 60 | 69 | 15 | - | 31 | 13 | - | 26 | 10 | 3,120 |

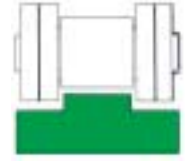
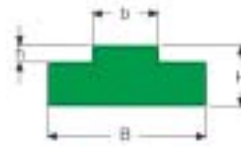
* Ab Lager lieferbar/can be delivered from stock/sur stock.

Weitere Abmessungen und Farben auf Anfrage/further dimensions and colours on demand/autres dimensions et couleurs sur demande.

T-Profil aus dehoplast® PE-55, grün
für Einfach-Rollenkette nach DIN 8187

T profile made of dehoplast® PE-55, green
for single roller chain according to DIN 8187

Profilé en T en dehoplast® PE-55, vert
pour chaîne à rouleaux simple selon DIN 8187



| Art.-Nr. Art.-No. Art.-No. | ISO-Nr. ISO-No. ISO-No. | Abmessung mm/Dimensions mm/Dimensions mm | | | | | kg/m |
|----------------------------------|-------------------------------|--|----|----|------|-----|-------|
| | | Kette/Chain/Chaîne | B | H | b | h | |
| 1451 T 10110 | | $\frac{3}{8} \times \frac{5}{32}$ " | 15 | 10 | 3,8 | 1,5 | 0,125 |
| 1451 T 10210* | 06 B-1 | $\frac{3}{8} \times \frac{7}{32}$ " | 15 | 10 | 5,5 | 1,5 | 0,125 |
| 1451 T 10310 | 083 | $\frac{1}{2} \times \frac{3}{16}$ " | 15 | 10 | 4,7 | 1,6 | 0,125 |
| 1451 T 10410 | 085 | $\frac{1}{2} \times \frac{1}{4}$ " | 20 | 10 | 6,2 | 2,1 | 0,160 |
| 1451 T 10510* | 08 B-1 | $\frac{1}{2} \times \frac{5}{16}$ " | 20 | 10 | 7,5 | 2,2 | 0,160 |
| 1451 T 10515* | 08 B-1 | $\frac{1}{2} \times \frac{5}{16}$ " | 20 | 15 | 7,5 | 2,2 | 0,254 |
| 1451 T 10520* | 08 B-1 | $\frac{1}{2} \times \frac{5}{16}$ " | 20 | 20 | 7,5 | 2,2 | 0,349 |
| 1451 T 10530* | 08 B-1 | $\frac{1}{2} \times \frac{5}{16}$ " | 20 | 30 | 7,5 | 2,2 | 0,534 |
| 1451 T 10610* | | $\frac{5}{8} \times \frac{1}{4}$ " | 20 | 10 | 6,3 | 2,6 | 0,155 |
| 1451 T 10710* | 10 B-1 | $\frac{5}{8} \times \frac{3}{8}$ " | 20 | 10 | 9,3 | 2,6 | 0,155 |
| 1451 T 10715* | 10 B-1 | $\frac{5}{8} \times \frac{3}{8}$ " | 20 | 15 | 9,3 | 2,6 | 0,250 |
| 1451 T 10720* | 10 B-1 | $\frac{5}{8} \times \frac{3}{8}$ " | 20 | 20 | 9,3 | 2,6 | 0,349 |
| 1451 T 10730* | 10 B-1 | $\frac{5}{8} \times \frac{3}{8}$ " | 20 | 30 | 9,3 | 2,6 | 0,541 |
| 1451 T 10810* | 12 B-1 | $\frac{3}{4} \times \frac{7}{16}$ " | 25 | 10 | 11,3 | 2,4 | 0,205 |
| 1451 T 10815* | 12 B-1 | $\frac{3}{4} \times \frac{7}{16}$ " | 25 | 15 | 11,3 | 2,4 | 0,319 |
| 1451 T 10820* | 12 B-1 | $\frac{3}{4} \times \frac{7}{16}$ " | 25 | 20 | 11,3 | 2,4 | 0,434 |
| 1451 T 10830* | 12 B-1 | $\frac{3}{4} \times \frac{7}{16}$ " | 25 | 30 | 11,3 | 2,4 | 0,676 |
| 1451 T 10915* | 16 B-1 | 1" x 17 mm | 40 | 15 | 16,5 | 3,5 | 0,484 |
| 1451 T 10920* | 16 B-1 | 1" x 17 mm | 40 | 20 | 16,5 | 3,5 | 0,674 |
| 1451 T 10930* | 16 B-1 | 1" x 17 mm | 40 | 30 | 16,5 | 3,5 | 1,038 |
| 1451 T 11015* | 20 B-1 | 1 1/4" x 3/4" | 45 | 15 | 19,0 | 4,2 | 0,504 |
| 1451 T 11115* | 24 B-1 | 1 1/2" x 1" | 60 | 15 | 24,7 | 5,5 | 0,664 |
| 1451 T 11220* | 28 B-1 | 1 3/4" x 31 mm | 75 | 20 | 30,1 | 6,8 | 1,123 |
| 1451 T 11320* | 32 B-1 | 2" x 31 mm | 80 | 20 | 30,1 | 7,7 | 1,133 |

CT-Profil aus dehoplast® PE-55, grün

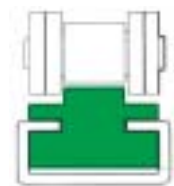
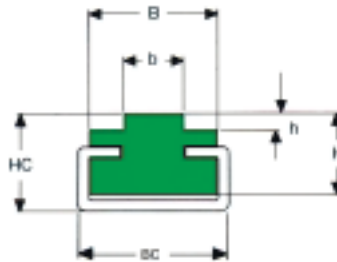
passend für C-Stahl verzinkt oder aus 1.4301 für Rollenkette nach DIN 8187
Information C-Stahl siehe Seite 14 - 15

CT profile made of dehoplast® PE-55, green

suitable for galvanized or stainless steel channel for roller chain acc. to DIN 8187
For steel channel data, refer to page 14 - 15

Profilé en CT en dehoplast® PE-55, vert

assorti au profil C en acier galvanisé ou inox 1.4301 pour chaîne à rouleaux
selon DIN 8187. Voir page 14 - 15 pour le profil C en acier



| Art.-Nr. Art.-No. Art.-No. | C-Stahl Nr. C-steel No. Ref. C No. | ISO-Nr. ISO-No. ISO-No. | Abmessung mm/ Dimensions mm/ Dimensions mm | | | | | | kg/m | |
|----------------------------------|--|-------------------------------|--|----|------|------|----|----|------|-------|
| | | | Kette/Chain/Chaîne | BC | B | b | HC | H | | h |
| 1451 CT 0401* | C 01 | 08 B-1 | $\frac{1}{2} \times \frac{5}{16}$ " | 24 | 20,0 | 7,5 | 11 | 9 | 2,2 | 0,135 |
| 1451 CT 0202 | C 02 | 085 | $\frac{1}{2} \times \frac{1}{4}$ " | 20 | 20,0 | 6,2 | 17 | 15 | 2,1 | 0,217 |
| 1451 CT 0402* | C 02 | 083 | $\frac{1}{2} \times \frac{3}{16}$ " | 20 | 17,0 | 4,7 | 17 | 15 | 1,6 | 0,205 |
| 1451 CT 0502 | C 02 | 085 | $\frac{1}{2} \times \frac{1}{4}$ " | 20 | 17,0 | 6,2 | 17 | 15 | 2,1 | 0,197 |
| 1451 CT 0602* | C 02 | 08 B-1 | $\frac{1}{2} \times \frac{5}{16}$ " | 20 | 17,0 | 7,5 | 17 | 15 | 2,2 | 0,225 |
| 1451 CT 0702* | C 02 | | $\frac{5}{8} \times \frac{1}{4}$ " | 20 | 17,0 | 6,3 | 17 | 15 | 2,6 | 0,410 |
| 1451 CT 0802* | C 02 | 10 B-1 | $\frac{5}{8} \times \frac{3}{8}$ " | 20 | 17,0 | 9,3 | 17 | 15 | 2,6 | 0,205 |
| 1451 CT 0902* | C 02 | 12 B-1 | $\frac{3}{4} \times \frac{7}{16}$ " | 20 | 20,0 | 11,3 | 17 | 15 | 2,4 | 0,222 |
| 1451 CT 1003* | C 03 | 12 B-1 | $\frac{3}{4} \times \frac{7}{16}$ " | 28 | 23,5 | 11,3 | 18 | 15 | 2,4 | 0,274 |
| 1451 CT 1103* | C 03 | 16 B-1 | 1" x 17 mm | 28 | 23,5 | 16,5 | 18 | 15 | 3,5 | 0,282 |
| 1451 CT 1203* | C 03 | 20 B-1 | 1 1/4" x 3/4" | 28 | 28,0 | 19,0 | 18 | 15 | 4,3 | 0,590 |
| 1451 CT 1305* | C 05 | 24 B-1 | 1 1/2" x 1" | 38 | 33,0 | 24,7 | 30 | 25 | 5,5 | 0,704 |
| 1451 CT 1405 | C 05 | 28 B-1 | 1 3/4" x 31 mm | 38 | 38,0 | 30,1 | 30 | 25 | 6,8 | 0,731 |
| 1451 CT 1505 | C 05 | 32 B-1 | 2" x 31 mm | 38 | 38,0 | 30,1 | 30 | 25 | 7,7 | 0,749 |
| 1451 CT 1610 | C 10 | 32 B-1 | 2" x 31 mm | 60 | 60,0 | 30,1 | 35 | 25 | 7,7 | 1,240 |

T-Profil aus dehoplast® PE-55, grün

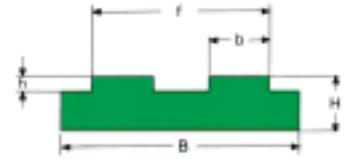
für Zweifach-Rollenkette nach DIN 8187

T profile made of dehoplast® PE-55, green

for twin roller chain according to DIN 8187

Profilé en T en dehoplast® PE-55, vert

pour chaîne à rouleaux duplex selon DIN 8187



| Art.-Nr. Art.-No. Art.-No. | ISO-Nr. ISO-No. ISO-No. | Abmessung mm/Dimensions mm/Dimensions mm | | | | | | kg/m |
|----------------------------------|-------------------------------|--|------|----|------|-----|------|-------|
| | | Kette/Chain/Chaîne | B | H | b | h | f | |
| 1451 T 201* | 06 B-2 | $\frac{3}{8} \times \frac{7}{32}$ " | 25,0 | 10 | 5,5 | 1,5 | 15,7 | 0,212 |
| 1451 T 202* | 08 B-2 | $\frac{1}{2} \times \frac{5}{16}$ " | 35,0 | 10 | 7,5 | 2,2 | 21,4 | 0,287 |
| 1451 T 203* | 08 B-2 | $\frac{1}{2} \times \frac{5}{16}$ " | 35,0 | 15 | 7,5 | 2,2 | 21,4 | 0,910 |
| 1451 T 204* | 08 B-2 | $\frac{1}{2} \times \frac{5}{16}$ " | 35,0 | 20 | 7,5 | 2,2 | 21,4 | 0,616 |
| 1451 T 205* | 08 B-2 | $\frac{1}{2} \times \frac{5}{16}$ " | 35,0 | 30 | 7,5 | 2,2 | 21,4 | 0,945 |
| 1451 T 206* | 10 B-2 | $\frac{5}{8} \times \frac{3}{8}$ " | 40,0 | 10 | 9,3 | 2,6 | 25,9 | 0,327 |
| 1451 T 207* | 12 B-2 | $\frac{3}{4} \times \frac{7}{16}$ " | 45,0 | 10 | 11,3 | 2,4 | 30,8 | 0,374 |
| 1451 T 208* | 16 B-2 | 1" x 17 mm | 48,4 | 15 | 16,5 | 3,5 | 48,4 | 0,629 |
| 1451 T 209* | 20 B-2 | 1 1/4 x 3/4" | 55,5 | 15 | 19,0 | 4,2 | 55,5 | 0,724 |
| 1451 T 210* | 24 B-2 | 1 1/2 x 1" | 73,1 | 20 | 24,7 | 5,5 | 73,1 | 1,248 |
| 1451 T 211* | 28 B-2 | 1 3/4" x 31 mm | 89,7 | 25 | 30,1 | 6,8 | 89,7 | 1,921 |
| 1451 T 212* | 32 B-2 | 2" x 31 mm | 88,7 | 30 | 30,1 | 7,7 | 88,7 | 2,310 |

T-Profil aus dehoplast® PE-55, grün

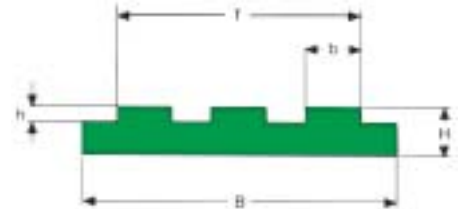
für Dreifach-Rollenkette nach DIN 8187

T profile made of dehoplast® PE-55, green

for triple roller chain according to DIN 8187

Profilé en T en dehoplast® PE-55, vert

pour chaîne à rouleaux triplex selon DIN 8187



| Art.-Nr. Art.-No. Art.-No. | ISO-Nr. ISO-No. ISO-No. | Abmessung mm/Dimensions mm/Dimensions mm | | | | | | kg/m |
|----------------------------------|-------------------------------|--|-------|----|------|-----|-------|-------|
| | | Kette/Chain/Chaîne | B | H | b | h | f | |
| 1451 T 301* | 06 B-3 | $\frac{3}{8} \times \frac{7}{32}$ " | 35,0 | 10 | 5,5 | 1,5 | 25,9 | 0,304 |
| 1451 T 302* | 08 B-3 | $\frac{1}{2} \times \frac{5}{16}$ " | 45,0 | 10 | 7,5 | 2,2 | 35,3 | 0,374 |
| 1451 T 303* | 08 B-3 | $\frac{1}{2} \times \frac{5}{16}$ " | 45,0 | 15 | 7,5 | 2,2 | 35,3 | 0,589 |
| 1451 T 304 | 08 B-3 | $\frac{1}{2} \times \frac{5}{16}$ " | 45,0 | 20 | 7,5 | 2,2 | 35,3 | 0,803 |
| 1451 T 305 | 08 B-3 | $\frac{1}{2} \times \frac{5}{16}$ " | 45,0 | 30 | 7,5 | 2,2 | 35,3 | 1,228 |
| 1451 T 306* | 10 B-3 | $\frac{5}{8} \times \frac{3}{8}$ " | 55,0 | 10 | 9,3 | 2,6 | 42,5 | 0,452 |
| 1451 T 307* | 12 B-3 | $\frac{3}{4} \times \frac{7}{16}$ " | 65,0 | 10 | 11,3 | 2,4 | 50,3 | 0,574 |
| 1451 T 308* | 16 B-3 | 1" x 17 mm | 95,0 | 15 | 16,5 | 3,5 | 80,3 | 1,168 |
| 1451 T 309 | 20 B-3 | 1 1/4 x 3/4" | 105,0 | 15 | 19,0 | 4,2 | 92,0 | 1,300 |
| 1451 T 310 | 24 B-3 | 1 1/2 x 1" | 135,0 | 20 | 24,7 | 5,5 | 121,5 | 2,247 |
| 1451 T 311 | | 1 3/4" x 31 mm | 170,0 | 25 | 30,1 | 6,8 | 149,3 | 3,522 |
| 1451 T 312 | 32 B-3 | 2" x 31 mm | 170,0 | 30 | 30,1 | 7,7 | 149,3 | 4,262 |

CTD-Profil aus dehoplast® PE-55, grün

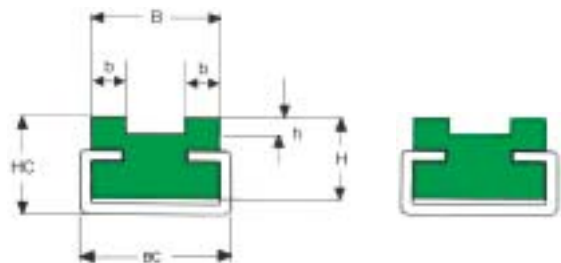
für Zweifach-Rollenkette passend für C-Stahl verzinkt oder aus 1.4301 für Rollenkette nach DIN 8187. Information C-Stahl siehe Seite 14 - 15

CTD profile made of dehoplast® PE-55, green

for twin roller chain suitable for galvanized or for stainless steel channel according to DIN 8187. For steel channel data, refer to page 14 - 15

Profilé en CTD en dehoplast® PE-55, vert

pour chaîne rouleaux duplex assorti au profil C en acier galvanisé ou inox 1.4301 pour chaîne à rouleaux selon DIN 8187. Voir page 14 - 15 pour le profil C en acier

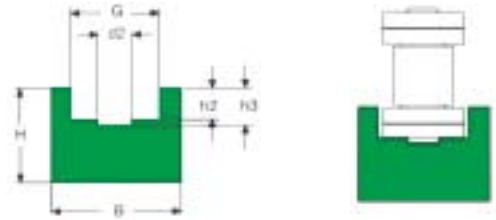


| Art.-Nr. Art.-No. Art.-No. | C-Stahl Nr. C-steel No. Ref. C No. | ISO-Nr. ISO-No. ISO-No. | Abmessung mm/Dimensions mm/Dimensions mm | | | | | | | kg/m |
|----------------------------------|--|-------------------------------|--|----|------|------|----|----|-----|-------|
| | | | Kette/Chain/Chaîne | BC | B | b | HC | H | h | |
| 1451 CTD 0102* | C 02 | 08 B-2 | $\frac{1}{2} \times \frac{5}{16}$ " | 20 | 21,4 | 7,5 | 17 | 15 | 2,2 | 0,237 |
| 1451 CTD 0202* | C 02 | 10 B-2 | $\frac{5}{8} \times \frac{3}{8}$ " | 20 | 25,7 | 9,3 | 17 | 15 | 2,6 | 0,267 |
| 1451 CTD 0303* | C 03 | 12 B-2 | $\frac{3}{4} \times \frac{7}{16}$ " | 28 | 30,7 | 11,3 | 20 | 15 | 2,4 | 0,342 |
| 1451 CTD 0405* | C 05 | 16 B-2 | 1" x 17 mm | 38 | 48,0 | 16,5 | 27 | 20 | 3,5 | 1,390 |
| 1451 CTD 0505* | C 05 | 20 B-2 | 1 1/4 x 3/4" | 38 | 55,0 | 19,0 | 30 | 25 | 4,3 | 0,948 |
| 1451 CTD 0605* | C 05 | 24 B-2 | 1 1/2 x 1" | 38 | 72,0 | 24,7 | 35 | 30 | 5,5 | 1,425 |

U-Profil aus dehoplast® PE-55, grün
für Rollenketten nach DIN 8187

U profile made of dehoplast® PE-55, green
for roller chain according to DIN 8187

Profilé en U en dehoplast® PE-55, vert
pour chaîne à rouleaux selon DIN 8187

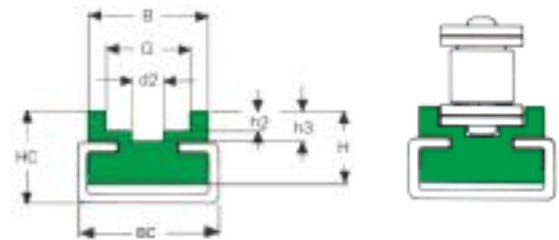


| Art.-Nr. Art.-No. Art.-No. | ISO-Nr. ISO-No. ISO-No. | Abmessung mm/ Dimensions mm/ Dimensions mm | | | | | | | kg/m |
|----------------------------------|-------------------------------|--|----|----|-----|-----|-----|------|-------|
| | | Kette/ Chain/ Chaîne | B | H | h 2 | h 3 | d 2 | G | |
| 1451 U 101* | | $\frac{3}{8} \times \frac{5}{32}$ " | 20 | 15 | 2,7 | 4,0 | 3,7 | 9,2 | 0,262 |
| 1451 U 102* | 06 B-1 | $\frac{3}{8} \times \frac{7}{32}$ " | 20 | 15 | 2,8 | 4,2 | 3,7 | 9,2 | 0,262 |
| 1451 U 103* | 083 | $\frac{1}{2} \times \frac{3}{16}$ " | 20 | 15 | 2,3 | 3,4 | 4,0 | 10,7 | 0,254 |
| 1451 U 104 | 085 | $\frac{1}{2} \times \frac{1}{4}$ " | 20 | 15 | 3,2 | 4,7 | 4,4 | 11,7 | 0,242 |
| 1451 U 105* | 085 | $\frac{1}{2} \times \frac{1}{4}$ " | 25 | 15 | 3,5 | 4,8 | 4,9 | 12,7 | 0,307 |
| 1451 U 106* | 08 B-1 | $\frac{1}{2} \times \frac{5}{16}$ " | 25 | 15 | 3,5 | 4,8 | 4,9 | 12,7 | 0,307 |
| 1451 U 107* | | $\frac{5}{8} \times \frac{1}{4}$ " | 25 | 15 | 3,6 | 5,2 | 5,5 | 15,2 | 0,294 |
| 1451 U 108* | 10 B-1 | $\frac{5}{8} \times \frac{3}{8}$ " | 25 | 15 | 3,6 | 5,1 | 5,5 | 15,2 | 0,294 |
| 1451 U 109* | 12 B-1 | $\frac{3}{4} \times \frac{7}{16}$ " | 25 | 20 | 3,9 | 5,7 | 6,2 | 16,7 | 0,402 |
| 1451 U 110* | 16 B-1 | 1" x 17 mm | 35 | 25 | 8,4 | 9,9 | 8,9 | 24,4 | 0,609 |

CU-Profil aus dehoplast® PE-55, grün
passend für C-Stahl verzinkt oder aus 1.4301 für Rollenketten nach DIN 8187
Information C-Stahl siehe Seite 14 - 15

CU profile made of dehoplast® PE-55, green
suitable for galvanized or stainless steel channel for roller chain according to DIN 8187. For steel channel data, refer to page 14 - 15

Profilé en CU en dehoplast® PE-55, vert
assorti au profil C en acier galvanisé ou inox 1.4301 pour chaîne à rouleaux selon DIN 8187. Voir page 14 - 15 pour le profil C en acier

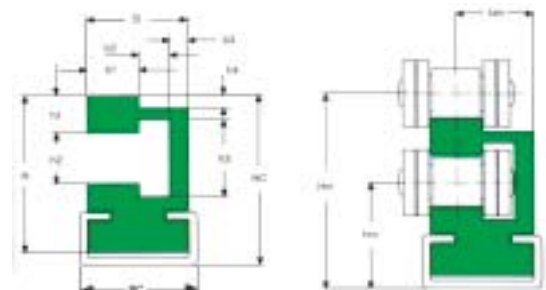


| Art.-Nr. Art.-No. Art.-No. | C-Stahl Nr. C-steel No. Ref. C No. | ISO-Nr. ISO-No. ISO-No. | Abmessung mm/ Dimensions mm/ Dimensions mm | | | | | | | | | | kg/m |
|----------------------------------|--|-------------------------------|--|----|------|----|----|------|------|------|------|-------|------|
| | | | Kette/ Chain/ Chaîne | BC | B | H | HC | h 2 | h 3 | d 2 | G | | |
| 1451 CU 0101* | C 01 | 08 B-1 | $\frac{1}{2} \times \frac{5}{16}$ " | 24 | 20 | 9 | 11 | 3,5 | 4,8 | 4,9 | 12,7 | 0,112 | |
| 1451 CU 0203* | C 03 | 10 B-1 | $\frac{5}{8} \times \frac{3}{8}$ " | 28 | 23 | 12 | 18 | 3,6 | 5,1 | 5,5 | 15,2 | 0,315 | |
| 1451 CU 0303* | C 03 | 12 B-1 | $\frac{3}{4} \times \frac{7}{16}$ " | 28 | 23 | 12 | 18 | 3,9 | 5,7 | 6,2 | 16,7 | 0,165 | |
| 1451 CU 0408* | C 08 | 16 B-1 | 1" x 17 mm | 38 | 32,5 | 20 | 30 | 8,4 | 9,9 | 8,9 | 24,4 | 0,357 | |
| 1451 CU 0510 | C 10 | 20 B-1 | $1\frac{1}{4} \times \frac{3}{4}$ " | 60 | 60 | 25 | 35 | 10,0 | 11,9 | 11,0 | 28,0 | 0,973 | |
| 1451 CU 0610 | C 10 | 24 B-1 | $1\frac{1}{2} \times 1$ " | 60 | 60 | 30 | 40 | 13,0 | 14,9 | 16,0 | 35,0 | 1,340 | |
| 1451 CU 0710 | C 10 | 28 B-1 | $1\frac{3}{4} \times 31$ mm | 60 | 65 | 40 | 45 | 16,0 | 18,0 | 17,0 | 39,0 | 1,840 | |
| 1451 CU 1210 | C 10 | 32 B-1 | 2" x 31 mm | 60 | 70 | 40 | 45 | 16,0 | 21,7 | 19,0 | 44,0 | 2,040 | |

Etagen-Gleitschiene aus dehoplast® PE-55, grün
passend für C-Stahl verzinkt oder aus 1.4301,
für Rollenketten nach DIN 8187. Information C-Stahl siehe Seite 14 - 15

Step sliding rail made of dehoplast® PE-55, green
suitable for galvanized or stainless steel channel,
for roller chain according to DIN 8187. For steel channel data, refer to page 14 - 15

Glissière à double étage en dehoplast® PE-55, vert
assorti au profil C en acier galvanisé ou inox 1.4301,
pour chaîne à rouleaux selon DIN 8187. Voir page 14 - 15 pour le profil C en acier



| Art.-Nr. Art.-No. Art.-No. | C-Stahl Nr. C-steel No. Ref. C No. | ISO-Nr. ISO-No. ISO-No. | Abmessung mm/Dimensions mm/Dimensions mm | | | | | | | | | | | | | kg/m | | |
|----------------------------------|--|-------------------------------|--|----|------|----|----|------|------|------|-----|------|------|------|------|------|------|-------|
| | | | Kette/Chain/Chaîne | BC | B | H | HC | h 1 | h 2 | h 3 | h 4 | b 1 | b 2 | b 3 | Hm | | hm | bm |
| 1451 ETC 0102* | C 02 | 06 B-1 | $\frac{3}{8} \times \frac{7}{32}$ " | 20 | 20,0 | 24 | 27 | 6,6 | 6,6 | 9,3 | 1,5 | 5,2 | 4,3 | 10,4 | 30,2 | 17 | 14,5 | 0,329 |
| 1451 ETC 0202* | C 02 | 08 B-1 | $\frac{1}{2} \times \frac{5}{16}$ " | 20 | 20,0 | 27 | 30 | 7,1 | 8,7 | 12,8 | 2,2 | 7,5 | 5,0 | 7,5 | 33,8 | 18 | 16,5 | 0,329 |
| 1451 ETC 0302* | C 02 | 10 B-1 | $\frac{5}{8} \times \frac{3}{8}$ " | 20 | 20,0 | 33 | 36 | 9,7 | 10,4 | 15,4 | 2,6 | 9,3 | 5,3 | 5,5 | 41,1 | 21 | 15,5 | 0,392 |
| 1451 ETC 0403* | C 03 | 12 B-1 | $\frac{3}{4} \times \frac{7}{16}$ " | 28 | 24,3 | 37 | 41 | 10,2 | 12,3 | 16,9 | 2,4 | 11,5 | 6,0 | 6,8 | 46,5 | 24 | 18,5 | 0,569 |
| 1451 ETC 0503* | C 03 | 16 B-1 | 1" x 17 mm | 28 | 33,5 | 50 | 54 | 11,9 | 16,1 | 24,4 | 3,5 | 16,5 | 10,5 | 6,5 | 62,0 | 34 | 25,0 | 0,926 |

Käfig-Schienen, einteilig aus dehoplast® PE-55, grün

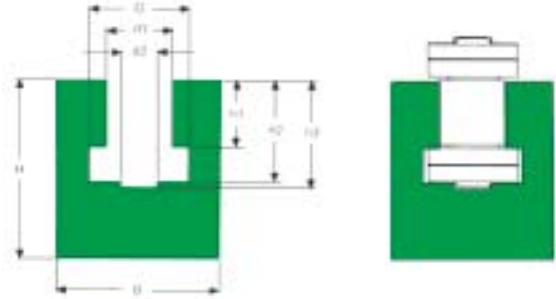
für Rollenketten nach DIN 8187
Zweiteilige Ausführung auf Anfrage!

One-piece K profile made of dehoplast® PE-55, green

for roller chain according to DIN 8187
Two-piece type on demand!

Profilé en cage, à une pièce en dehoplast® PE-55, vert

pour chaîne à rouleaux selon DIN 8187
Réalisation à deux pièces sur demande!



| Art.-Nr. Art.-No. Art.-No. | ISO-Nr. ISO-No. ISO-No. | Abmessung mm/ Dimensions mm/ Dimensions mm | | | | | | | | | kg/m |
|----------------------------------|-------------------------------|--|----|----|------|------|------|-----|------|------|-------|
| | | Kette/Chain/Chaîne | B | H | h 1 | h 2 | h 3 | d 2 | d 1 | G | |
| 1451 K 101* | | $\frac{3}{8} \times \frac{5}{32}$ " | 20 | 25 | 3,8 | 6,8 | 9,0 | 4 | 6,6 | 9,3 | 0,419 |
| 1451 K 102* | 06 B-1 | $\frac{3}{8} \times \frac{7}{32}$ " | 20 | 25 | 5,5 | 8,7 | 9,9 | 4 | 6,6 | 9,3 | 0,404 |
| 1451 K 103* | 083 | $\frac{1}{2} \times \frac{3}{16}$ " | 20 | 25 | 4,3 | 7,4 | 8,3 | 4 | 8,0 | 10,8 | 0,397 |
| 1451 K 104* | 085 | $\frac{1}{2} \times \frac{1}{4}$ " | 24 | 30 | 6,3 | 9,8 | 11,2 | 5 | 8,0 | 11,8 | 0,586 |
| 1451 K 105* | 085 | $\frac{1}{2} \times \frac{1}{4}$ " | 24 | 30 | 6,3 | 10,2 | 11,3 | 5 | 8,7 | 12,8 | 0,576 |
| 1451 K 106* | 08 B-1 | $\frac{1}{2} \times \frac{5}{16}$ " | 24 | 30 | 7,5 | 11,5 | 12,7 | 5 | 8,7 | 12,8 | 0,564 |
| 1451 K 107* | | $\frac{5}{8} \times \frac{1}{4}$ " | 30 | 30 | 6,3 | 10,3 | 11,7 | 6 | 10,4 | 15,4 | 0,719 |
| 1451 K 108* | 10 B-1 | $\frac{5}{8} \times \frac{3}{8}$ " | 30 | 35 | 9,3 | 13,5 | 14,8 | 6 | 10,4 | 15,4 | 0,831 |
| 1451 K 109* | 12 B-1 | $\frac{3}{4} \times \frac{7}{16}$ " | 40 | 35 | 11,3 | 15,9 | 17,5 | 7,9 | 12,3 | 16,9 | 1,103 |
| 1451 K 110* | | 1" x 17 mm | 40 | 45 | 16,5 | 25,7 | 27,0 | 9 | 16,1 | 24,4 | 1,270 |
| 1451 K 111* | 20 B-1 | $1\frac{1}{4} \times \frac{3}{4}$ " | 50 | 50 | 19,0 | 30,0 | 32,0 | 11 | 19,3 | 27,5 | 1,712 |
| 1451 K 112 | 24 B-1 | $1\frac{1}{2} \times 1$ " | 60 | 60 | 25,2 | 38,2 | 40,1 | 16 | 25,7 | 36,5 | 2,490 |
| 1451 K 113 | 28 B-1 | $1\frac{3}{4} \times 31$ mm | 60 | 70 | 30,1 | 46,9 | 48,9 | 17 | 28,3 | 41,5 | 2,473 |
| 1451 K 114 | 32 B-1 | 2" x 31 mm | 70 | 75 | 30,1 | 47,3 | 53,0 | 19 | 29,6 | 44,5 | 3,264 |

Käfig-Schiene aus dehoplast® PE-55, grün

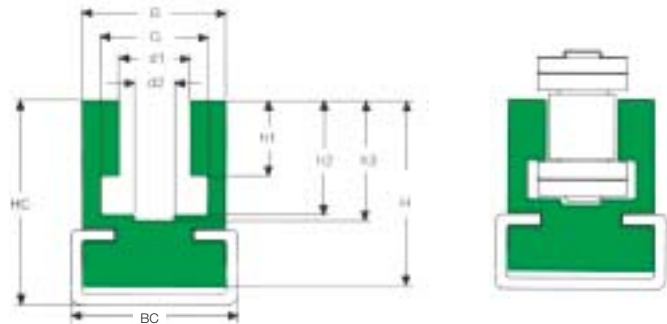
passend für C-Stahl verzinkt oder aus 1.4301
für Rollenketten nach DIN 8187
Information C-Stahl siehe Seite 14 - 15

K profile made of dehoplast® PE-55, green

suitable for galvanized or stainless steel channel
for roller chain according to DIN 8187
For steel channel data, refer to page 14 - 15

Profilé en cage en dehoplast® PE-55, vert

assorti au profil C en acier galvanisé ou inox 1.4301
pour chaîne à rouleaux selon DIN 8187
Voir page 14 - 15 pour le profil C en acier



| Art.-Nr. Art.-No. Art.-No. | C-Stahl Nr. C-steel No. Ref. C No. | ISO-Nr. ISO-No. ISO-No. | Abmessung mm/ Dimensions mm/ Dimensions mm | | | | | | | | | | kg/m | |
|----------------------------------|--|-------------------------------|--|----|----|------|----|------|------|------|-----|------|------|-------|
| | | | Kette/ Chain/ Chaîne | BC | B | H | HC | h 1 | h 2 | h 3 | d 2 | d 1 | | G |
| 1451 CK 0102 | C 02 | | $\frac{3}{8} \times \frac{5}{32}$ " | 20 | 20 | 17,5 | 21 | 3,8 | 6,8 | 9,0 | 4 | 6,6 | 9,3 | 0,248 |
| 1451 CK 0202* | C 02 | 06 B-1 | $\frac{3}{8} \times \frac{7}{32}$ " | 20 | 20 | 17,5 | 21 | 5,6 | 8,7 | 9,9 | 4 | 6,6 | 9,3 | 0,232 |
| 1451 CK 0302 | C 02 | 083 | $\frac{1}{2} \times \frac{3}{16}$ " | 20 | 20 | 17,5 | 21 | 4,7 | 7,4 | 8,3 | 4 | 8,0 | 10,8 | 0,232 |
| 1451 CK 0403 | C 03 | 085 | $\frac{1}{2} \times \frac{1}{4}$ " | 28 | 24 | 27,5 | 32 | 6,3 | 9,8 | 11,2 | 5 | 8,0 | 11,8 | 0,522 |
| 1451 CK 0503 | C 03 | 085 | $\frac{1}{2} \times \frac{1}{4}$ " | 28 | 24 | 27,5 | 32 | 6,3 | 10,2 | 11,3 | 5 | 8,7 | 12,8 | 0,522 |
| 1451 CK 0603* | C 03 | 08 B-1 | $\frac{1}{2} \times \frac{5}{16}$ " | 28 | 24 | 27,5 | 32 | 7,6 | 11,5 | 12,7 | 5 | 8,7 | 12,8 | 0,484 |
| 1451 CK 0703 | C 03 | | $\frac{5}{8} \times \frac{1}{4}$ " | 28 | 24 | 27,5 | 32 | 6,3 | 10,3 | 11,7 | 6 | 10,4 | 15,4 | 0,483 |
| 1451 CK 0803* | C 03 | 10 B-1 | $\frac{5}{8} \times \frac{3}{8}$ " | 28 | 24 | 27,5 | 32 | 9,3 | 13,5 | 14,8 | 6 | 10,4 | 15,4 | 0,427 |
| 1451 CK 0905* | C 05 | 12 B-1 | $\frac{3}{4} \times \frac{7}{16}$ " | 38 | 38 | 34,0 | 43 | 11,5 | 15,9 | 17,5 | 7,9 | 12,3 | 16,9 | 0,948 |
| 1451 CK 1005* | C 05 | 16 B-1 | 1" x 17 mm | 38 | 38 | 40 | 50 | 16,5 | 25,7 | 27,0 | 9 | 16,1 | 24,4 | 0,903 |
| 1451 CK 1110 | C 10 | 20 B-1 | $1\frac{1}{4} \times \frac{3}{4}$ " | 60 | 60 | 45 | 55 | 19,0 | 30,0 | 32,0 | 11 | 19,3 | 27,5 | 2,640 |
| 1451 CK 1210 | C 10 | 24 B-1 | $1\frac{1}{2} \times 1$ " | 60 | 60 | 55 | 65 | 25,2 | 38,2 | 40,1 | 16 | 25,7 | 36,5 | 2,840 |
| 1451 CK 1310 | C 10 | 28 B-1 | $1\frac{3}{4} \times 31$ mm | 60 | 70 | 70 | 80 | 30,8 | 46,9 | 48,9 | 17 | 28,3 | 41,5 | 4,040 |
| 1451 CK 1410 | C 10 | 32 B-1 | 2" x 31 mm | 60 | 70 | 70 | 80 | 30,8 | 47,3 | 53,0 | 19 | 29,6 | 44,5 | 4,040 |

Geschlossene Käfig-Schiene aus dehoplast® PE-55, grün

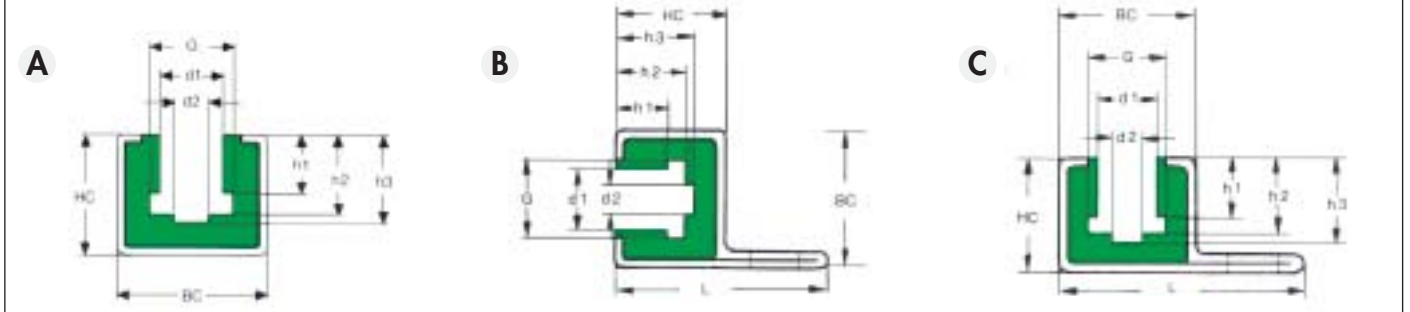
für Rollenkette nach DIN 8187. Zweiteilige Ausführung auf Anfrage!

Compact K profile made of dehoplast® PE-55, green

for roller chain according to DIN 8187. Two-piece type on demand!

Profilé en cage fermé en dehoplast® PE-55, vert

pour chaîne à rouleaux selon DIN 8187. Réalisation à deux pièces sur demande!



Ausführung A

passend für C-Stahl verzinkt oder aus 1.4301

Execution A

suitable for galvanized or stainless steel channel

Exécution A

assortie au profil C en acier galvanisé ou inox 1.4301

| Art.-Nr. Art.-No. Art.-No. | C-Stahl Nr. C-steel No. Ref. C No. | ISO-Nr. ISO-No. ISO-No. | Abmessung mm/ Dimensions mm/ Dimensions mm | | | | | | | | | kg/m |
|----------------------------------|--|-------------------------------|--|----|----|------|------|------|-----|------|------|-------|
| | | | Kette/ Chain/ Chaîne | HC | BC | h 1 | h 2 | h 3 | d 2 | d 1 | G | |
| 1451 CGK 01* | C 06 | 06 B-1 | 3/8 x 7/32" | 24 | 30 | 5,6 | 8,7 | 9,9 | 4 | 6,6 | 9,3 | 0,477 |
| 1451 CGK 02* | C 06 | 083 | 1/2 x 3/16" | 24 | 30 | 4,7 | 7,4 | 8,3 | 4 | 8,0 | 10,8 | 0,469 |
| 1451 CGK 03* | C 06 | 085 | 1/2 x 1/4" | 24 | 30 | 6,3 | 9,8 | 11,2 | 5 | 8,0 | 11,8 | 0,454 |
| 1451 CGK 04* | C 06 | 085 | 1/2 x 1/4" | 24 | 30 | 6,3 | 10,2 | 11,3 | 5 | 8,7 | 12,8 | 0,442 |
| 1451 CGK 05* | C 06 | 08 B-1 | 1/2 x 5/16" | 24 | 30 | 7,6 | 11,5 | 12,7 | 5 | 8,7 | 12,8 | 0,437 |
| 1451 CGK 06* | C 06 | | 5/8 x 1/4" | 24 | 30 | 6,3 | 10,3 | 11,7 | 6 | 10,4 | 15,4 | 0,422 |
| 1451 CGK 07* | C 06 | 10 B-1 | 5/8 x 3/8" | 24 | 30 | 9,3 | 13,5 | 14,8 | 6 | 10,4 | 15,4 | 0,384 |
| 1451 CGK 08* | C 06 | 12 B-1 | 3/4 x 7/16" | 24 | 30 | 11,3 | 15,9 | 17,5 | 7,9 | 12,3 | 16,9 | 0,337 |
| 1451 CGK 09* | C 09 | 16 B-1 | 1" x 17 mm | 40 | 45 | 16,5 | 25,7 | 27,0 | 9 | 16,1 | 24,4 | 0,953 |
| 1451 CGK 10* | C 09 | 20 B-1 | 1 1/4 x 3/4" | 40 | 45 | 19,0 | 30,0 | 32,0 | 11 | 19,3 | 27,5 | 0,753 |

Ausführung B

passend für C-Stahl verzinkt oder aus 1.4301 für **horizontale** Befestigung

Execution B

suitable for galvanized or stainless steel channel for **horizontal** fixing

Exécution B

assortie au profil C en acier galvanisé ou inox 1.4301 pour fixation **horizontale**

| Art.-Nr. Art.-No. Art.-No. | C-Stahl Nr. C-steel No. Ref. C No. | ISO-Nr. ISO-No. ISO-No. | Abmessung mm/Dimensions mm/Dimensions mm | | | | | | | | | kg/m | |
|----------------------------------|--|-------------------------------|--|----|----|----|------|------|------|-----|------|------|------|
| | | | Kette/ Chain/ Chaîne | HC | BC | L | h 1 | h 2 | h 3 | d 2 | d 1 | | G |
| 1451 CGK 01* | C 14 | 06 B-1 | 3/8 x 7/32" | 25 | 31 | 47 | 5,6 | 8,7 | 9,9 | 4 | 6,6 | 9,3 | 0,95 |
| 1451 CGK 02* | C 14 | 083 | 1/2 x 3/16" | 25 | 31 | 47 | 4,7 | 7,4 | 8,3 | 4 | 8,0 | 10,8 | 0,95 |
| 1451 CGK 03* | C 14 | 085 | 1/2 x 1/4" | 25 | 31 | 47 | 6,3 | 9,8 | 11,2 | 5 | 8,0 | 11,8 | 0,95 |
| 1451 CGK 04* | C 14 | 085 | 1/2 x 1/4" | 25 | 31 | 47 | 6,3 | 10,2 | 11,3 | 5 | 8,7 | 12,8 | 0,95 |
| 1451 CGK 05* | C 14 | 08 B-1 | 1/2 x 5/16" | 25 | 31 | 47 | 7,6 | 11,5 | 12,7 | 5 | 8,7 | 12,8 | 0,95 |
| 1451 CGK 06* | C 14 | | 5/8 x 1/4" | 25 | 31 | 47 | 6,3 | 10,3 | 11,7 | 6 | 10,4 | 15,4 | 0,90 |
| 1451 CGK 07* | C 14 | 10 B-1 | 5/8 x 3/8" | 25 | 31 | 47 | 9,3 | 13,5 | 14,8 | 6 | 10,4 | 15,4 | 0,90 |
| 1451 CGK 08* | C 14 | 12 B-1 | 3/4 x 7/16" | 25 | 31 | 47 | 11,3 | 15,9 | 17,5 | 7,9 | 12,3 | 16,9 | 0,84 |

Ausführung C

passend für C-Stahl verzinkt oder aus 1.4301 für **vertikale** Befestigung

Execution C

suitable for galvanized or stainless steel channel for **vertical** fixing

Exécution C

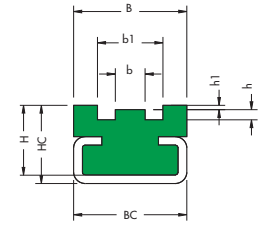
assortie au profil C en acier galvanisé ou inox 1.4301 pour fixation **verticale**

| Art.-Nr. Art.-No. Art.-No. | C-Stahl Nr. C-steel No. Ref. C No. | ISO-Nr. ISO-No. ISO-No. | Abmessung mm/Dimensions mm/Dimensions mm | | | | | | | | | kg/m | |
|----------------------------------|--|-------------------------------|--|----|----|----|------|------|------|-----|------|------|------|
| | | | Kette/Chain/Chaîne | HC | BC | L | h 1 | h 2 | h 3 | d 2 | d 1 | | G |
| 1451 CGK 01* | C 15 | 06 B-1 | 3/8 x 7/32" | 25 | 31 | 53 | 5,6 | 8,7 | 9,9 | 4 | 6,6 | 9,3 | 1,14 |
| 1451 CGK 02* | C 15 | 083 | 1/2 x 3/16" | 25 | 31 | 53 | 4,7 | 7,4 | 8,3 | 4 | 8,0 | 10,8 | 1,10 |
| 1451 CGK 03* | C 15 | 085 | 1/2 x 1/4" | 25 | 31 | 53 | 6,3 | 9,8 | 11,2 | 5 | 8,0 | 11,8 | 1,10 |
| 1451 CGK 04* | C 15 | 085 | 1/2 x 1/4" | 25 | 31 | 53 | 6,3 | 10,2 | 11,3 | 5 | 8,7 | 12,8 | 1,10 |
| 1451 CGK 05* | C 15 | 08 B-1 | 1/2 x 5/16" | 25 | 31 | 53 | 7,6 | 11,5 | 12,7 | 5 | 8,7 | 12,8 | 1,10 |
| 1451 CGK 06* | C 15 | | 5/8 x 1/4" | 25 | 31 | 53 | 6,3 | 10,3 | 11,7 | 6 | 10,4 | 15,4 | 1,05 |
| 1451 CGK 07* | C 15 | 10 B-1 | 5/8 x 3/8" | 25 | 31 | 53 | 9,3 | 13,5 | 14,8 | 6 | 10,4 | 15,4 | 1,05 |
| 1451 CGK 08* | C 15 | 12 B-1 | 3/4 x 7/16" | 25 | 31 | 53 | 11,3 | 15,9 | 17,5 | 7,9 | 12,3 | 16,9 | 1,05 |

Geschlossenes T-Profil TGC aus dehoplast® PE-55, grün
passend für C-Stahl verzinkt oder aus 1.4301 für Rollenketten nach DIN 8187

Compact T-Profil TGC made of dehoplast® PE-55, green
suitable for galvanized or stainless steel channel for roller chain according to DIN 8187

Profilé T TGC en cage fermé en dehoplast® PE-55, vert
assorti au profil C en acier galvanisé ou inox 1.4301 pour chaîne à rouleaux selon DIN 8187

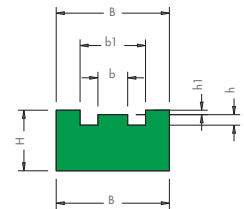


| Art.-Nr. Art.-No. Art.-No. | C-Stahl-Nr. C-steel No. Ref. C No. | ISO-Nr. ISO-No. ISO-No. | Abmessung mm/Dimensions mm/Dimensions mm | | | | | | | | | kg/m |
|----------------------------------|--|-------------------------------|--|----|----|----|----|------|------|-----|-----|-------|
| | | | Kette/Chain/Chaîne | B | BC | H | HC | b | b1 | h | h1 | |
| 1451 TGC01* | C 02 | 06 B-1 | 3/8 x 7/32" | 20 | 20 | 14 | 17 | 3,8 | 13,0 | 1,5 | 1,1 | 0,200 |
| 1451 TGC02 | C 02 | 083-1 | 1/2 x 3/16" | 20 | 20 | 14 | 17 | 3,0 | 12,4 | 1,6 | 1,4 | 0,772 |
| 1451 TGC03 | C 02 | 085-1 | 1/2 x 1/4" | 22 | 20 | 14 | 17 | 4,5 | 15,1 | 2,2 | 1,6 | 0,800 |
| 1451 TGC04* | C 02 | 08B-1 | 1/2 x 5/16" | 25 | 20 | 16 | 20 | 5,7 | 16,3 | 2,2 | 1,6 | 0,297 |
| 1451 TGC05 | C 02 | | 5/8 x 1/4" | 25 | 20 | 16 | 20 | 4,1 | 16,1 | 2,6 | 2,1 | 0,890 |
| 1451 TGC06* | C 03 | 10B-1 | 5/8 x 3/8" | 28 | 28 | 16 | 20 | 7,4 | 19,2 | 2,6 | 2,1 | 0,294 |
| 1451 TGC07* | C 03 | 12B-1 | 3/4 x 7/16" | 30 | 28 | 18 | 22 | 9,2 | 21,8 | 2,4 | 2,8 | 0,357 |
| 1451 TGC08* | C 08 | 16B-1 | 1" x 17 mm | 42 | 38 | 25 | 30 | 15,0 | 33,8 | 3,5 | 3,3 | 0,681 |
| 1451 TGC09* | C 08 | 20B-1 | 1 1/4 x 3/4" | 50 | 38 | 30 | 35 | 16,8 | 40,0 | 4,2 | 4,0 | 0,901 |

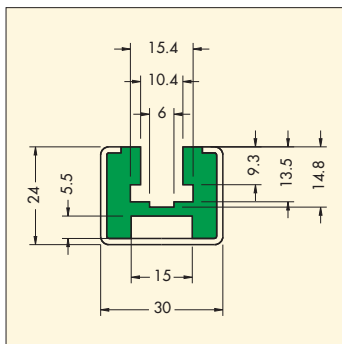
Geschlossenes T-Profil NTG aus dehoplast® PE-55, grün
für Rollenketten nach DIN 8187.

Compact T profile NTG made of dehoplast® PE-55, green
for roller chain according to DIN 8187.

T profilé NTG en cage fermé en dehoplast® PE-55, vert
pour chaîne à rouleaux selon DIN 8187.



| Art.-Nr. Art.-No. Art.-No. | ISO-Nr. ISO-No. ISO-No. | Abmessung mm/Dimensions mm/Dimensions mm | | | | | | | | kg/m |
|----------------------------------|-------------------------------|--|----|----|------|------|-----|-----|-------|------|
| | | Kette/Chain/Chaîne | B | H | b | b1 | h | h1 | | |
| 1451 NTG 01* | 06 B-1 | 3/8 x 7/32" | 20 | 10 | 3,8 | 13,0 | 1,5 | 1,1 | 0,160 | |
| 1451 NTG 02 | 083-1 | 1/2 x 3/16" | 20 | 10 | 3,0 | 12,4 | 1,6 | 1,4 | 0,188 | |
| 1451 NTG 03 | 085-1 | 1/2 x 1/4" | 22 | 10 | 4,5 | 15,1 | 2,2 | 1,6 | 0,207 | |
| 1451 NTG 04* | 08B-1 | 1/2 x 5/16" | 25 | 15 | 5,7 | 16,3 | 2,2 | 1,6 | 0,312 | |
| 1451 NTG 05 | | 5/8 x 1/4" | 25 | 15 | 4,1 | 16,1 | 2,6 | 2,1 | 0,352 | |
| 1451 NTG 06* | 10B-1 | 5/8 x 3/8" | 28 | 15 | 7,4 | 19,2 | 2,6 | 2,1 | 0,334 | |
| 1451 NTG 07* | 12B-1 | 3/4 x 7/16" | 30 | 20 | 9,2 | 21,8 | 2,4 | 2,8 | 0,467 | |
| 1451 NTG 08* | 16B-1 | 1" x 17 mm | 42 | 25 | 15,0 | 33,8 | 3,5 | 3,3 | 0,830 | |
| 1451 NTG 09* | 20B-1 | 1 1/4 x 3/4" | 50 | 25 | 16,8 | 40,0 | 4,2 | 4,0 | 0,933 | |



Geschlossene Käfigschiene

einteilig, passend für C-Stahl 44 C 06, Kette 5/8 x 3/8", für Befestigung mit Hammerkopfschrauben

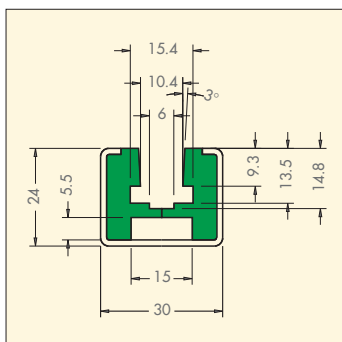
Compact K profile

one piece type, suitable for C steel channel 44 C 06, chain 5/8 x 3/8", for fixing with hammer head screws

Profilé en cage fermé

réalisation à une pièce, assorti au profilé C en acier 44 C 06, chaîne 5/8 x 3/8", pour fixation avec vis à tête rectangulaire

| Art.-Nr. Art.-No. Art.-No. | Farbe Colour Couleur | Lieferlänge Length Long. livrable |
|----------------------------------|-----------------------------|---|
| 31 GK 58 10 | natur natural naturel | 6 m 6 m 6 m |
| | grün green vert | 6 m 6 m 6 m |
| | schwarz black noir | 6 m 6 m 6 m |



Geschlossene Käfigschiene

zweiteilig, passend für C-Stahl 44 C 06, Kette 5/8 x 3/8", für Befestigung mit Hammerkopfschrauben

Compact K profile

two piece type, suitable for C steel channel 44 C 06, chain 5/8 x 3/8", for fixing with hammer head screws

Profilé en cage fermé

réalisation à deux pièces, assorti au profilé C en acier 44 C 06, chaîne 5/8 x 3/8", pour fixation avec vis à tête rectangulaire

| Art.-Nr. Art.-No. Art.-No. | Farbe Colour Couleur | Lieferlänge Length Long. livrable |
|----------------------------------|-----------------------------|---|
| 31 GK 59 10 | natur natural naturel | 6 m 6 m 6 m |
| | grün green vert | 6 m 6 m 6 m |
| | schwarz black noir | 6 m 6 m 6 m |

Flach-Profil aus dehoplast® PE-55, grün

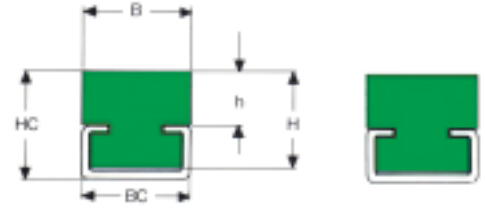
passend für C-Stahl verzinkt oder aus 1.4301. Information C-Stahl siehe Seite 14 -15

Flat profile made of dehoplast® PE-55, green

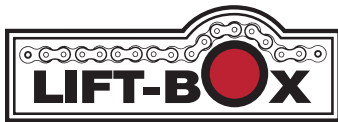
suitable for galvanized or stainless steel channel. For steel channel data, refer to page 14 - 15

Profilé plat en dehoplast® PE-55, vert

assorti au profil C en acier galvanisé ou inox 1.4301. Voir page 14 - 15 pour le profil C en acier



| Art.-Nr. Art.-No. Art.-No. | C-Stahl Nr. C-steel No. Ref. C No. | Abmessung mm/ Dimensions mm/ Dimensions mm | | | | | kg/m |
|----------------------------------|--|--|----|----|----|------|-------|
| | | BC | B | HC | H | h | |
| 1451 CF 0101* | C 01 | 24 | 20 | 6 | 4 | 0,8 | 0,075 |
| 1451 CF 0201* | C 01 | 24 | 20 | 11 | 9 | 5,8 | 0,185 |
| 1451 CF 0102* | C 02 | 20 | 20 | 11 | 6 | 1,0 | 0,085 |
| 1451 CF 0202* | C 02 | 20 | 20 | 16 | 10 | 6,0 | 0,165 |
| 1451 CF 0302* | C 02 | 20 | 20 | 14 | 10 | 4,0 | 0,157 |
| 1451 CF 0402* | C 02 | 20 | 20 | 17 | 15 | 7,0 | 0,245 |
| 1451 CF 0502* | C 02 | 20 | 20 | 20 | 18 | 10,0 | 0,302 |
| 1451 CF 0603* | C 03 | 28 | 28 | 15 | 10 | 3,0 | 0,210 |
| 1451 CF 0703* | C 03 | 28 | 28 | 18 | 15 | 6,0 | 0,327 |
| 1451 CF 0805* | C 05 | 38 | 38 | 22 | 15 | 4,0 | 0,506 |
| 1451 CF 0905* | C 05 | 38 | 38 | 25 | 20 | 7,0 | 0,646 |
| 1451 CF 1010* | C 10 | 60 | 60 | 30 | 20 | 10,0 | 1,008 |

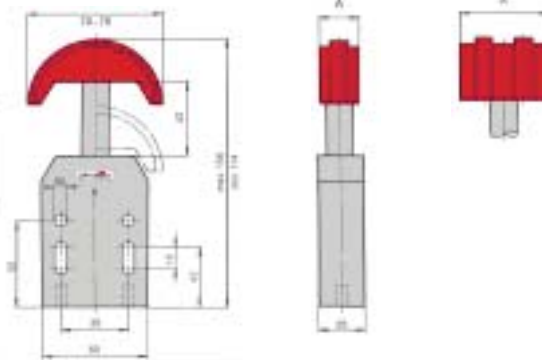


Kettenspanner mit Gasdruckfeder

Chain tensioner with gas pressure spring

Tendeurs de chaînes avec ressort pneumatique

Bitte fordern Sie unseren Sonderprospekt an.
Please ask for our special leaflet.
Veuillez demander notre prospectus spécial.



Kopfstück selbsteinstellend auf jede Kettenlaufrichtung.

Top part self-adjusting to each chain moving direction.

Le patin s'ajuste à chaque direction de mouvement de la chaîne.

Kettenspanner

für Einfach-Rollenkette nach DIN 8187 und 8188

Chain tensioner

for single roller chain acc. to DIN 8187 and 8188

Tendeurs de chaînes

pour chaînes à rouleaux simplex selon DIN 8187 et 8188

| Art.-Nr. Art.-No. Art.-No. | ISO-Nr. ISO-No. ISO-No. | Kette Chain Chaîne | Spann-Druck Tension pressure Pression tendeur N | A/mm | Größe 1 Size 1 Largeur 1 Form |
|----------------------------------|-------------------------------|--------------------------|--|------|--|
| 1122KS 05B1* | 05 B-1 | --- | 60 | 25 | 180° |
| 1122KS 06B1* | 06 B-1 | 3/8 x 7/32" | 60 | 25 | 180° |
| 1122KS 08B1* | 08 B-1 | 1/2 x 5/16" | 60 | 25 | 180° |
| 1122KS 10B1* | 10 B-1 | 5/8 x 3/8" | 60 | 25 | 180° |
| 1122KS 12B1* | 12 B-1 | 3/4 x 7/16" | 120 | 25 | 180° |
| 1122KS 16B1* | 16 B-1 | 1"x17 mm" | 200 | 40 | 180° |

Kettenspanner

für Zweifach-Rollenkette nach DIN 8187 und 8188

Chain tensioner

for twain roller chain acc. to DIN 8187 and 8188

Tendeurs de chaînes

pour chaînes à rouleaux duplex selon DIN 8187 et 8188

| Art.-Nr. Art.-No. Art.-No. | ISO-Nr. ISO-No. ISO-No. | Kette Chain Chaîne | Spann-Druck Tension pressure Pression tendeur N | A/mm | Größe 1 Size 1 Largeur 1 Form |
|----------------------------------|-------------------------------|--------------------------|--|------|--|
| 1122KS 05B2* | 05 B-2 | --- | 60 | 25 | 180° |
| 1122KS 06B2* | 06 B-2 | 3/8 x 7/32" | 60 | 25 | 180° |
| 1122KS 08B2* | 08 B-2 | 1/2 x 5/16" | 120 | 25 | 180° |
| 1122KS 10B2* | 10 B-2 | 5/8 x 3/8" | 120 | 25 | 180° |
| 1122KS 12B2* | 12 B-2 | 3/4 x 7/16" | 200 | 30 | 180° |

Keilriemenführung aus dehoplast® PE-55, schwarz für Keilriemen nach DIN 2215

Cable runner made of dehoplast® PE-55, black for V-belts according to DIN 2215

Guide pour courroie trapézoïdales selon DIN 2215 en dehoplast® PE-55, noir

| Riemen ø Belt ø ø Courroie | Art.-Nr. Art.-No. Art.-No. | C-Stahl Nr. C-steel No. Ref. C No. | BC | B | H | HC | b | r | h | kg/m | |
|----------------------------------|----------------------------------|--|----|----|----|----|------|----|------|-------|--|
| 8 | 1451 KR 008* | | | 20 | 10 | - | 6,0 | - | 3,5 | 0,165 | |
| 10 | 1451 KR 010* | | | 20 | 10 | - | 7,2 | - | 4,5 | 0,155 | |
| 13 | 1451 KR 013* | | | 20 | 12 | - | 9,2 | - | 6,0 | 0,162 | |
| 17 | 1451 KR 017* | | | 30 | 15 | - | 11,5 | - | 8,0 | 0,317 | |
| 20 | 1451 KR 020* | | | 30 | 20 | - | 13,5 | - | 9,0 | 0,424 | |
| 22 | 1451 KR 022* | | | 35 | 20 | - | 14,5 | - | 10,5 | 0,477 | |
| 25 | 1451 KR 025 | | | 40 | 25 | - | 16,5 | - | 12,0 | 0,701 | |
| 32 | 1451 KR 032 | | | 50 | 30 | - | 21,0 | - | 16,0 | 1,008 | |
| 40 | 1451 KR 040 | | | 60 | 35 | - | 26,0 | - | 21,0 | 1,395 | |
| 8 | 1451 KRC 0802* | C 02 | 20 | 20 | 10 | 15 | 6,0 | - | 3,5 | 0,135 | |
| 10 | 1451 KRC 1002* | C 02 | 20 | 20 | 15 | 18 | 7,2 | - | 4,5 | 0,210 | |
| 13 | 1451 KRC 1303* | C 03 | 28 | 25 | 18 | 22 | 9,2 | - | 6,0 | 0,324 | |
| 17 | 1451 KRC 1703* | C 03 | 28 | 30 | 18 | 24 | 11,5 | - | 9,0 | 0,317 | |
| 20 | 1451 KRC 2003* | C 03 | 28 | 30 | 18 | 24 | 13,5 | - | 9,0 | 0,292 | |
| 22 | 1451 KRC 2205* | C 05 | 38 | 35 | 25 | 30 | 14,5 | - | 10,5 | 0,611 | |
| 25 | 1451 KRC 2505* | C 05 | 38 | 40 | 25 | 32 | 16,5 | - | 12,0 | 0,611 | |
| 32 | 1451 KRC 3210 | C 10 | 60 | 60 | 35 | 40 | 21,0 | - | 16,0 | 1,495 | |
| 40 | 1451 KRC 4010 | C 10 | 60 | 60 | 35 | 40 | 26,0 | - | 21,0 | 1,200 | |
| 5,0 | 1451 RR 05* | | | 20 | 10 | - | - | 3 | 3 | 0,172 | |
| 6,3 | 1451 RR 06* | | | 20 | 10 | - | - | 4 | 4 | 0,165 | |
| 8,0 | 1451 RR 08* | | | 20 | 12 | - | - | 5 | 5 | 0,187 | |
| 9,5 | 1451 RR 10* | | | 25 | 15 | - | - | 6 | 6 | 0,297 | |
| 12,5 | 1451 RR 12* | | | 30 | 20 | - | - | 7 | 8 | 0,482 | |
| 15,0 | 1451 RR 15* | | | 35 | 25 | - | - | 9 | 10 | 0,704 | |
| 18,0 | 1451-RR 18* | | | 40 | 25 | - | - | 10 | 12 | 0,786 | |
| 5,0 | 1451 RRC 0502* | C 02 | 20 | 20 | 10 | 15 | - | 3 | 3 | 0,145 | |
| 6,3 | 1451 RRC 0602* | C 02 | 20 | 20 | 15 | 18 | - | 4 | 4 | 0,222 | |
| 8,0 | 1451 RRC 0802* | C 02 | 20 | 20 | 15 | 18 | - | 5 | 5 | 0,145 | |
| 9,5 | 1451 RRC 1003* | C 03 | 28 | 25 | 15 | 20 | - | 6 | 6 | 0,259 | |
| 12,5 | 1451 RRC 1203* | C 03 | 28 | 28 | 15 | 20 | - | 7 | 8 | 0,264 | |
| 15,0 | 1451 RRC 1505* | C 05 | 38 | 33 | 20 | 25 | - | 9 | 10 | 0,469 | |
| 18,0 | 1451 RRC 1805* | C 05 | 38 | 38 | 20 | 25 | - | 10 | 12 | 0,452 | |

Riemenführung aus dehoplast® PE-1000

ram-extrudiert für Aluminiumführung

Art.-Nr. 31 RF 5410 - Lieferlänge 6 m - Farbe: natur oder schwarz

Cable runner made of dehoplast® PE-1000

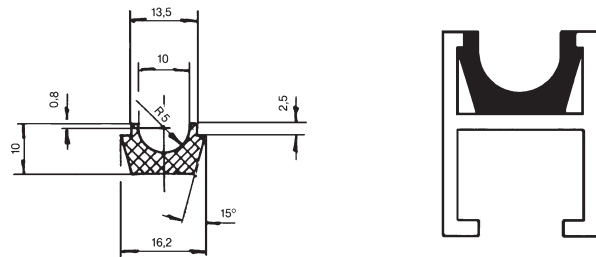
ramextruded for aluminium runner

Art.-Nr. 31 RF 5410 - length: 6 m - colour: natural or black

Guide-courroie en dehoplast® PE-1000

exécution ram-extrudée pour guide en aluminium

Art.-Nr. 31 RF 5410 - longueur livrable: 6 m - couleur: naturel ou noir



Flachriemenführung

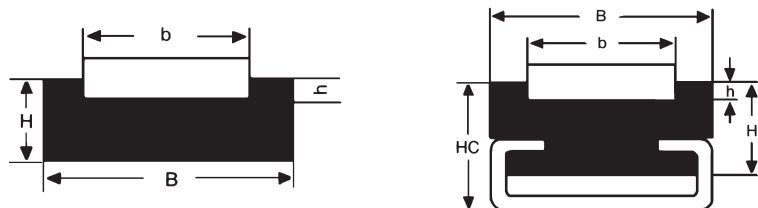
Bei Anfragen oder Bestellungen bitte Maße angeben.

Cable runner for flat belt

For inquiries or orders, please let us know dimensions required.

Guide-courroie plat

Veuillez indiquer les dimensions désirées lors de votre demande ou commande.



Sonderanfertigung in antistatischer Ausführung auf Anfrage/Special production in antistatic material possible/Production spéciale possible en matière antistatique

* Ab Lager lieferbar/can be delivered from stock/sur stock.

Weitere Abmessungen und Farben auf Anfrage/further dimensions and colours on demand/autres dimensions et couleurs sur demande.